

FKT-1

Монтаж над крышей

Монтаж на плоской крыше и фасаде



BOSCH

**Технический паспорт и инструкция по монтажу и
техническому обслуживанию**

| | | |
|-----------|---|-----------|
| 1 | Общие положения | 3 |
| 2 | Технические характеристики | 4 |
| 3 | Безопасность | 5 |
| 3.1 | Применение по назначению | 5 |
| 3.2 | Условные обозначения | 6 |
| 3.3 | Обратите внимание на эти предупреждения об опасности | 6 |
| 4 | Перед монтажом | 7 |
| 4.1 | Общие указания | 7 |
| 4.2 | Описание деталей | 8 |
| 4.3 | Необходимые вспомогательные средства | 10 |
| 4.4 | Транспортировка и хранение | 10 |
| 4.5 | Техническая документация | 11 |
| 4.6 | Выбор установочного угла коллекторов | 11 |
| 4.7 | Определение занимаемой площади | 14 |
| 5 | Монтаж подставок на плоской крыше и фасаде | 16 |
| 5.1 | Расстояния между опорами коллекторов при анкерном креплении, выполняемом заказчиком | 17 |
| 5.2 | Расстояние между опорами коллекторов при использовании утяжелителя в ваннах (дополнительная комплектация) | 19 |
| 5.3 | Укрепление подставок на плоской крыше | 21 |
| 5.4 | Монтаж подставок на фасаде | 23 |
| 5.5 | Монтаж профильных реек | 25 |
| 6 | Монтаж коллекторов | 27 |
| 6.1 | Подготовка монтажа коллектора | 28 |
| 6.2 | Крепление коллекторов | 29 |
| 7 | Подключение датчика коллектора | 33 |
| 8 | Подключение сборных линий | 34 |
| 8.1 | Установка держателя подающей линии | 34 |
| 8.2 | Удаление воздуха при заполнении под давлением | 35 |
| 8.3 | Удаление воздуха через воздушный клапан (дополнительный заказ) | 36 |
| 8.4 | Соединение двух рядов | 37 |
| 9 | Заключительные работы | 38 |
| 9.1 | Контроль монтажа | 38 |
| 9.2 | Изоляция соединительных и сборных линий | 38 |
| 10 | Краткая инструкция по установке коллекторов с анкерным креплением и заполнением под давлением | 39 |
| 11 | ГАРАНТИЙНЫЙ ТАЛОН | 40 |

1 Общие положения

В этой главе приведены технические правила, которые необходимо соблюдать при монтаже.



УКАЗАНИЕ ДЛЯ ПОТРЕБИТЕЛЯ

При монтаже и работе установки соблюдайте нормы и правила, действующие в той стране, где она эксплуатируется!

| Германия | | |
|--|--|---|
| Монтажные работы на крыше | Подключение тепловых солнечных установок | Монтаж и оснащение водонагревателей |
| DIN 18338, VOB, часть C ¹ : Покрытия и герметизация крыш. DIN 18339, VOB, часть C: Жестяные работы. DIN 18451, VOB, часть C: Возведение лесов и подмостей. | EN 12976: Тепловые солнечные установки и их компоненты (сборные конструкции). ENV 12977: Тепловые солнечные установки и их компоненты (сборные конструкции по индивидуальным заказам). DIN 1988: Технические правила монтажа установок приготовления питьевой воды (TRWI). | DIN 4753, часть 1: Водонагреватели и установки по приготовлению горячей воды для питьевых и хозяйственных нужд; требования, обозначение, оснащение и контроль. DIN 18380, VOB: Водонагревательные установки для отопления и ГВС DIN 18381, VOB: Монтажные работы с газовым, водопроводным и канализационным оборудованием. DIN 18421, VOB: Теплоизоляционные работы на теплотехнических установках AVB ² WasV: Положение об общих условиях водоснабжения DVGW W 551: Установки нагрева питьевой воды и водопроводные системы. Технические мероприятия по подавлению образования легионелл. |

Таб. 1 Технические нормы по монтажу солнечных тепловых установок в Германии (избранное)

- 1 VOB: Порядок производства строительных работ, часть C: Общие технические условия договора по проведению строительных работ (ATV).
- 2 Конкурсные условия проведения строительных работ по возведению наземных сооружений с учетом специфики жилищного строительства.

Громотводящие мероприятия

Если высота здания (монтажная высота) превышает 20 м, и отсутствуют устройства громоотвода, то необходимо чтобы специалисты-электрики соединили токопроводящие части на крыше заземлителем с минимальным сечением 16 мм² и подключили к выравниванию потенциалов.

При (монтажной) высоте здания меньше 20 м специальные мероприятия по громоотводу проводить не требуется.

При наличии устройств громоотвода специалист-электрик должен проверить соединение с ними солнечного коллектора.



ВТОРИЧНАЯ ПЕРЕРАБОТКА

По истечении срока службы коллекторы могут быть переработаны с соблюдением правил охраны окружающей среды.

2 Технические характеристики

| ФКТ-1 | | |
|---|-------------------|---|
| Сертификаты | |  |
| Длина | | 2070 мм |
| Ширина | | 1145 мм |
| Высота | | 90 мм |
| Расстояние между коллекторами | | 25 мм |
| Объем абсорбера, вертикальное исполнение | V_f | 1,43 л |
| Объем абсорбера, горизонтальное исполнение | V_f | 1,76 л |
| Общая поверхность (брутто) | A_G | 2,37 м ² |
| Поглощающая поверхность (нетто) | | 2,23 м ² |
| Вес нетто, вертикальное исполнение | m | 44 кг |
| Вес нетто, горизонтальное исполнение | m | 45 кг |
| Допустимое избыточное рабочее давление коллектора | $p_{\text{макс}}$ | 10 бар |

Таб. 2 Технические характеристики

3 Безопасность

В этой главе поясняется, как построена эта инструкция по монтажу, а также приведены общие указания по технике безопасности для надежной и безаварийной работы.

Предупреждения об опасностях и рекомендации для потребителя, касающиеся монтажных работ, приведены непосредственно при описании монтажных операций.

Внимательно прочитайте правила техники безопасности, прежде чем приступите к монтажу.

Несоблюдение правил безопасной эксплуатации может привести к тяжелым травмам – вплоть до смертельного исхода – а также к материальному ущербу и загрязнению окружающей среды.

Об этой инструкции

Эта инструкция по монтажу содержит важную информацию о безопасном и правильном монтаже оборудования на плоской крыше и на фасаде здания, а также о его гидравлическом подключении.

На рисунках показан вертикальный монтаж коллекторов. Отличия горизонтального монтажа от вертикального будут оговариваться отдельно.

Обязательно сохраните всю техническую документацию. Вы можете ознакомиться с ней у изготовителя.

Приведенные в этой инструкции описания работ подразумевают наличие соответствующих профессиональных знаний в проведении монтажа газо- и водопроводных систем. Самостоятельно проводить монтаж можно только в том случае, если Вы обладаете такими специальными знаниями.

- ▶ Передайте эту инструкцию заказчику.
- ▶ Объясните заказчику принцип действия и управление оборудованием.

3.1 Применение по назначению

Устанавливайте оборудование только на крышах с достаточной несущей способностью. Учитывайте дополнительную нагрузку на крышу от каждой подставки с солнечными коллекторами. При необходимости обратитесь к специалистам для расчета статической нагрузки.

Допускается монтаж только на плоских крышах или крышах с небольшим уклоном ($\leq 25^\circ$).

Если возможно скапливание большого количества снега за коллекторами (со стороны конька), то нужно препятствовать этому, установив заградительные решетки.

На крышах с небольшим уклоном заказчик должен закрепить коллекторы.

Условия применения подставок для монтажа на плоской крыше

Устанавливайте монтажный комплект только на крышах с достаточной несущей способностью.

Монтажный комплект рассчитан на максимальную дождевую и снеговую нагрузку $2,0 \text{ кН/м}^2$ и максимальную монтажную высоту 20 м. Дополнив монтажный комплект специальным оборудованием, можно увеличить максимальную дождевую и снеговую нагрузку до $3,8 \text{ кН/м}^2$ и монтажную высоту до 100 м.

Комплект для монтажа на плоской крыше нельзя использовать для крепления других элементов кровли. Конструкция предназначена только для надежного крепления солнечных коллекторов.


Условия применения подставок для монтажа на фасаде

Крепите подставки только к стенам с достаточной несущей способностью. При необходимости обратитесь к специалистам для расчета нагрузок.

Фасадные подставки можно применять только до высоты 20 м и при снеговой нагрузке до $2,0 \text{ кН/м}^2$.


3.2 Условные обозначения

Имеются две степени опасности, отмеченные специальными словами:


| | |
|---|---|
|  | <p>ОПАСНО ДЛЯ ЖИЗНИ</p> <p>Указывает на опасность, которая может исходить от оборудования и которая при работе без соответствующей предосторожности может привести к тяжелым травмам или смерти.</p> |
|---|---|


| | |
|---|---|
|  | <p>ОПАСНОСТЬ ПОЛУЧЕНИЯ ТРАВМ/ ПОВРЕЖДЕНИЯ ОБОРУДОВАНИЯ И ЗДАНИЯ</p> <p>Указывает на возможную опасную ситуацию, которая может привести к средним и легким травмам или стать причиной повреждения оборудования.</p> |
|---|---|


Другие обозначения указаний для потребителя:

| | |
|---|--|
|  | <p>УКАЗАНИЕ ДЛЯ ПОТРЕБИТЕЛЯ</p> <p>Указания для потребителя по оптимальному использованию и наладке оборудования, а также другая полезная информация.</p> |
|---|--|

3.3 Обратите внимание на эти предупреждения об опасности

| | |
|---|---|
|  | <p>ОПАСНО ДЛЯ ЖИЗНИ</p> <p>из-за падения с высоты или от падающих предметов.</p> <ul style="list-style-type: none"> ▶ Примите необходимые меры для предотвращения несчастных случаев при проведении любых работ на крышах. ▶ При проведении любых работ на крыше необходимо применять страховку для защиты от падения. ▶ Всегда надевайте защитную одежду и используйте средства индивидуальной защиты. ▶ После окончания монтажа проверьте надежность установки монтажного комплекта и коллекторов. |
|---|---|

| | |
|---|--|
|  | <p>ОПАСНОСТЬ ПОЛУЧЕНИЯ ТРАВМ</p> <p>Выполнение каких-либо изменений в конструкции может привести к травмам и сбоям в работе.</p> <ul style="list-style-type: none"> ▶ Не предпринимайте никаких изменений конструкции. |
|---|--|

| | |
|---|---|
|  | <p>ОПАСНОСТЬ ПОЛУЧЕНИЯ ТРАВМ</p> <p>Если коллектор и монтажный материал длительное время подвергается воздействию солнечных лучей, то существует опасность ожога этими частями.</p> <ul style="list-style-type: none"> ▶ Всегда надевайте защитную одежду и используйте средства индивидуальной защиты. ▶ Во время проведения монтажных работ всегда укрывайте коллекторы и монтажный материал от солнечных лучей для защиты от высоких температур (например, тентом, который можно приобрести по дополнительному заказу). |
|---|---|

4 Перед монтажом

4.1 Общие указания



УКАЗАНИЕ ДЛЯ ПОТРЕБИТЕЛЯ

Мы рекомендуем сотрудничать с фирмами, занимающейся кровельными работами, поскольку у них имеется опыт работ на крыше и они хорошо знают, как предотвратить опасность падения.

Перед монтажом соберите информацию об условиях работ у заказчика и местных нормах и правилах.

Проверьте

- ▶ Комплектность поставки и наличие повреждений.
- ▶ Конструкцию крыши, ее несущую способность и наличие повреждений (например, неплотностей).
- ▶ Высоту здания и определите способ крепления подставок (см. главу 5.3 „Укрепление подставок на плоской крыше“, стр. 21).
- ▶ Оптимальное расположение солнечных коллекторов. Учитывайте освещенность солнцем (угол наклона, ориентацию на юг). Избегайте затенения высокими деревьями или строениями и согласуйте панели коллекторов с элементами и формой здания (например, соосность с окнами, дверями и т.д.)
- ▶ Устойчивость на крыше. Уберите гравий и др.



УКАЗАНИЕ ДЛЯ ПОТРЕБИТЕЛЯ

Используйте только фирменные детали изготовителя, дефектные части сразу же меняйте на новые.



УКАЗАНИЕ ДЛЯ ПОТРЕБИТЕЛЯ

Поручите специалистам выполнение тяжелых работ на крыше, особенно, герметизацию крыши битумом.

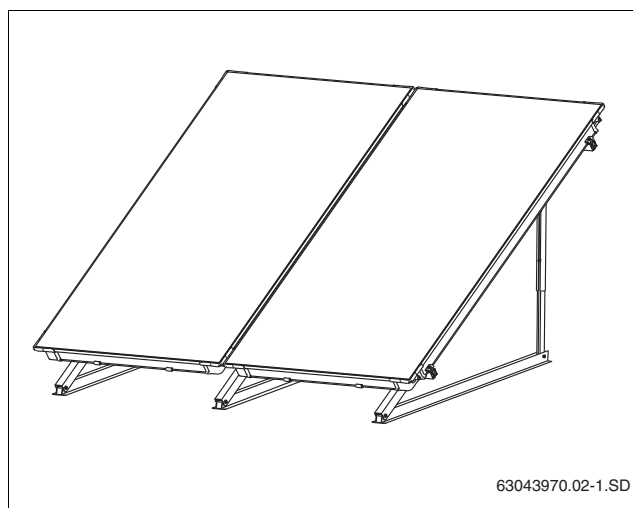


Рис. 1 Общий вид двух коллекторов, монтаж на плоской крыше

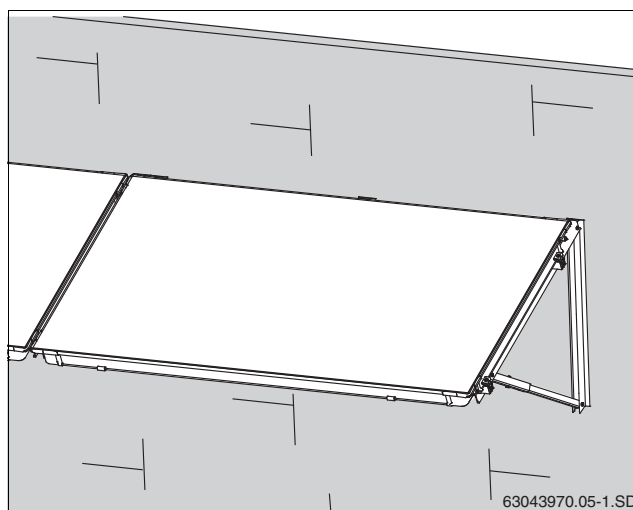


Рис. 2 Общий вид двух коллекторов, монтаж на фасаде

4.2 Описание деталей

4.2.1 Монтажные комплекты для коллекторов

Монтажные комплекты предназначены для установки и крепления коллекторов.

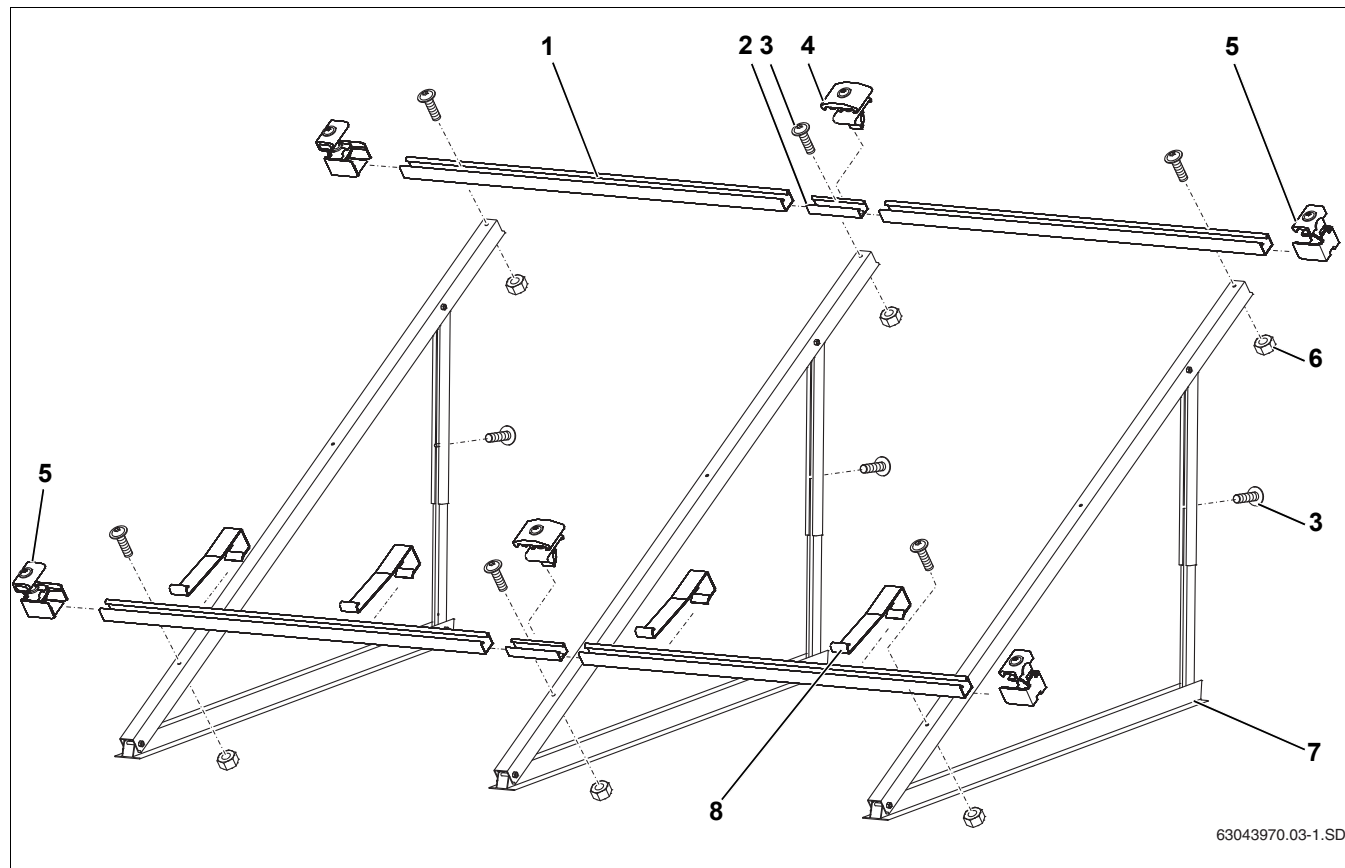


Рис. 3 Монтажный комплект для 2 коллекторов - 1 основной, 1 дополнительный

Основной монтажный комплект, на каждое поле коллекторов и для первого коллектора (рис. 3):

| | | |
|-----|--------------------------------|-----|
| [1] | профильная рейка | 2 x |
| [3] | винт М8х20 | 6 x |
| [5] | односторонний зажим коллектора | 4 x |
| [6] | гайка (М8) | 4 x |
| [7] | опора коллектора | 2 x |
| [8] | крепление от сползания | 2 x |

Дополнительный монтажный комплект, на каждый следующий коллектор (рис. 3):

| | | |
|-----|--|-----|
| [1] | профильная рейка | 2 x |
| [2] | соединительная вставка со стопорными винтами | 2 x |
| [3] | винт М8х20 | 3 x |
| [4] | двухсторонний зажим коллекторов | 2 x |
| [6] | гайка (М8) | 2 x |
| [7] | опора коллектора | 1 x |
| [8] | крепление от сползания | 2 x |

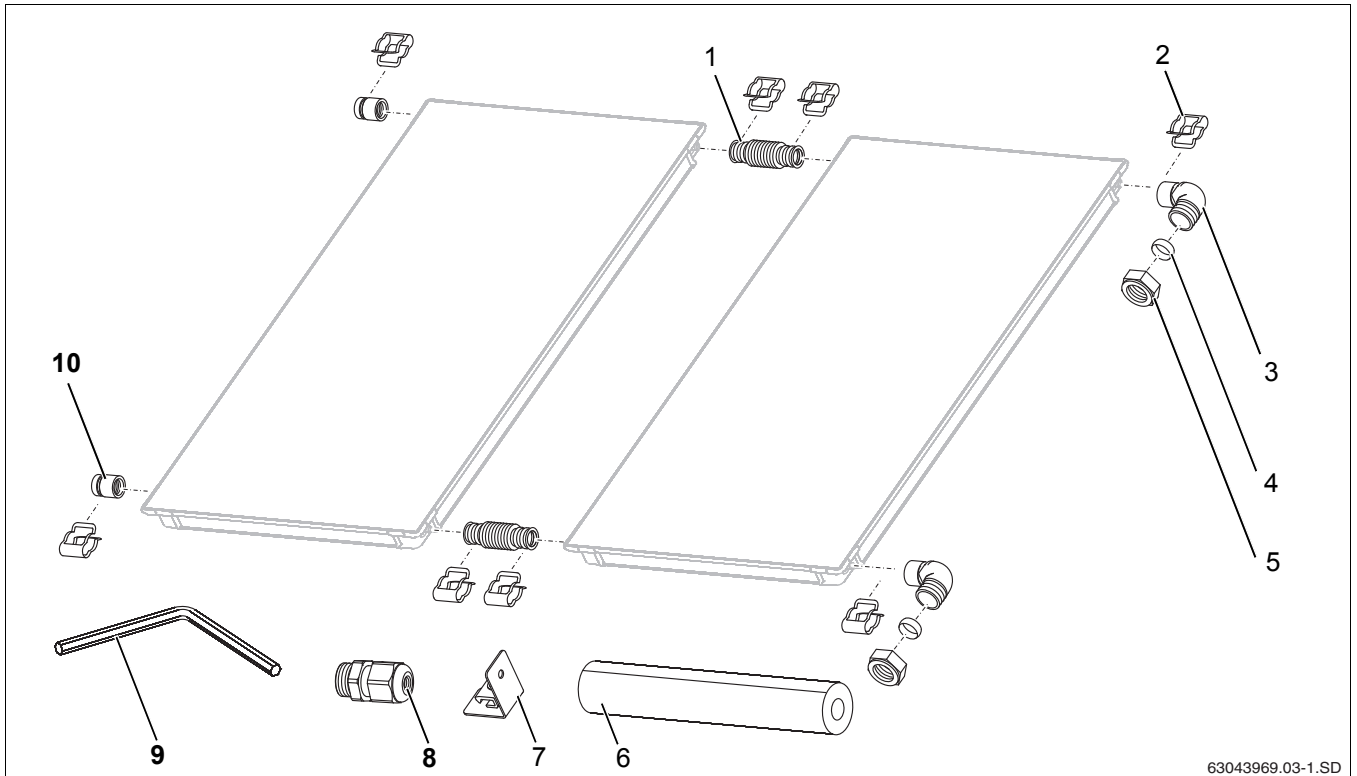


УКАЗАНИЕ ДЛЯ ПОТРЕБИТЕЛЯ

В зависимости от применения подставок для монтажа на плоской крыше необходимы дополнительные опоры и профильные рейки, о которых будет сказано в соответствующих главах.

4.2.2 Гидравлическое соединение

Для одного поля коллекторов требуется один комплект подключения. Коллекторы соединяются между собой с помощью соединительного комплекта.



63043969.03-1.SD

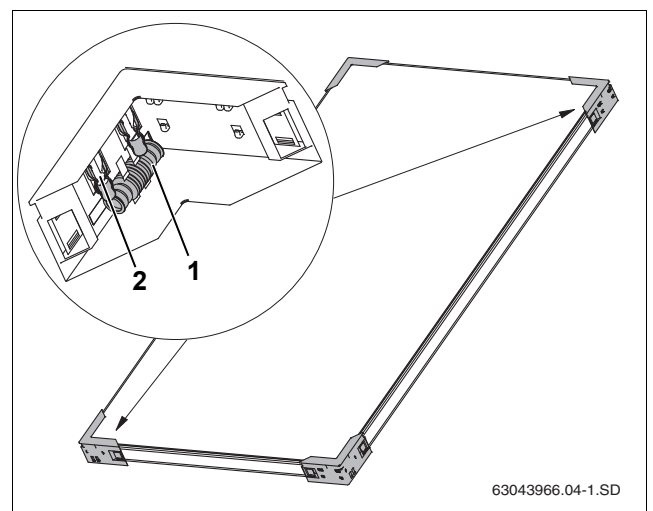
Рис. 4 Комплект подключения и соединительный комплект (показаны с 2 вертикальными коллекторами)

Комплект подключения, на одно поле коллектора (рис. 4)

| | | | | | |
|-----|--|-----|------|---------------------------------------|-----|
| [2] | зажимы | 2 x | [7] | держатель для сборной линии | 2 x |
| [3] | уголок | 2 x | [8] | зажимная резьбовая втулка для датчика | 1 x |
| [4] | зажимное кольцо | 2 x | [9] | ключ SW 5 | 1 x |
| [5] | накидная гайка | 2 x | [10] | крышка | 2 x |
| [6] | изоляция соединительной гофрированной трубы 710 мм | 1 x | | | |

Соединительный комплект между коллекторами, один на коллектор (в двух уголках, рис. 5)

| | | |
|-----|------------------------------------|-----|
| [1] | соединительная гофрированная труба | 2 x |
| [2] | зажим | 4 x |



63043966.04-1.SD

Рис. 5 Два транспортировочных уголка с соединительным комплектом

4.3 Необходимые вспомогательные средства

- Уровень
- Шнур
- Вакуумный захват
- Жилет со страховочным тросом
- Материал для изоляции труб
- Строительные леса
- Кровельная лестница или устройства для проведения чистки дымовых труб
- Кран или подъемник
- Инструменты для выполнения крепления заказчиком

4.4 Транспортировка и хранение

Все детали находятся в защитной транспортной упаковке.



УКАЗАНИЕ ДЛЯ ПОТРЕБИТЕЛЯ

Транспортную упаковку нужно утилизировать с соблюдением правил по охране окружающей среды.

Защита штуцеров коллектора при транспортировке

Штуцеры коллекторов закрыты резиновыми крышками для защиты от повреждений.



ВОЗМОЖНО ПОВРЕЖДЕНИЕ ОБОРУДОВАНИЯ

из-за поврежденных уплотняющих поверхностей.

- ▶ Снимите резиновые крышки (рис. 6, [1]) только непосредственно перед монтажом.

Хранение

Коллекторы можно хранить только в сухих складских помещениях.



УКАЗАНИЕ ДЛЯ ПОТРЕБИТЕЛЯ

Коллекторы нельзя хранить на открытом воздухе без защиты от осадков.

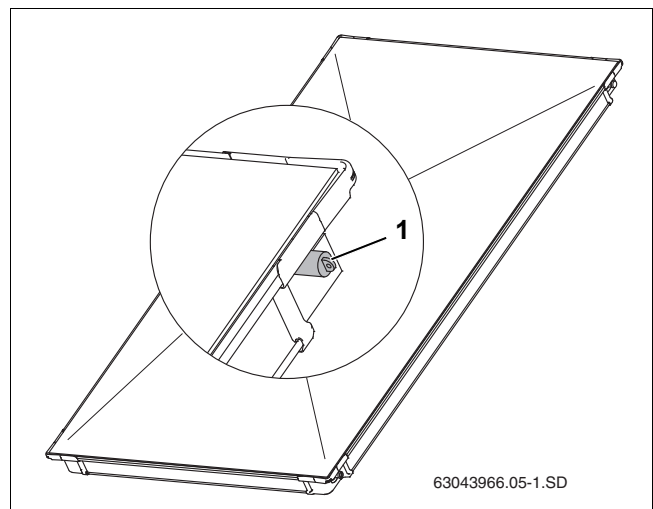


Рис. 6 Резиновые крышки на штуцерах коллектора

4.5 Техническая документация

Солнечный коллектор состоит из различных компонентов (рис. 7), для которых разработана необходимая документация по монтажу, эксплуатации и техническому обслуживанию. Для комплектующих также имеется отдельная документация.

- [1] Коллектор: инструкция по монтажу на плоской крыше прилагается к комплекту для подключения
- [2] Комплектная станция: инструкция по монтажу прилагается к станции
- [3] Бак: инструкция по монтажу прилагается к баку

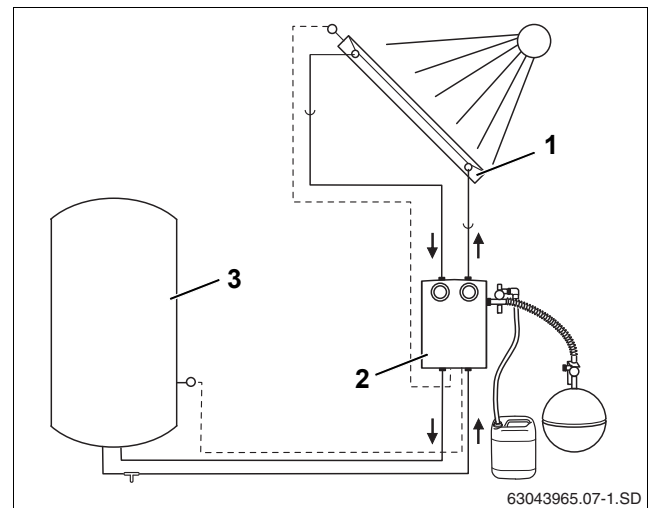


Рис. 7 Компоненты солнечного коллектора и техническая документация

4.6 Выбор установочного угла коллекторов

Выбор установочного угла коллектора зависит от его применения. Он может быть выставлен с помощью телескопических стоек (рис. 8).

4.6.1 Определение области применения

Для разных случаев применения солнечного коллектора существует определенный установочный угол, который обеспечивает оптимальную инсоляцию в зависимости от времени года.

| Область применения | Диапазон установочного угла |
|-------------------------------------|-----------------------------|
| ГВС | 30 – 45° |
| ГВС + отопление помещений | 45 – 60° |
| ГВС + бассейн | 30 – 45° |
| ГВС + отопление помещений + бассейн | 45 – 60° |

Таб. 3 Области применения, диапазон установочного угла

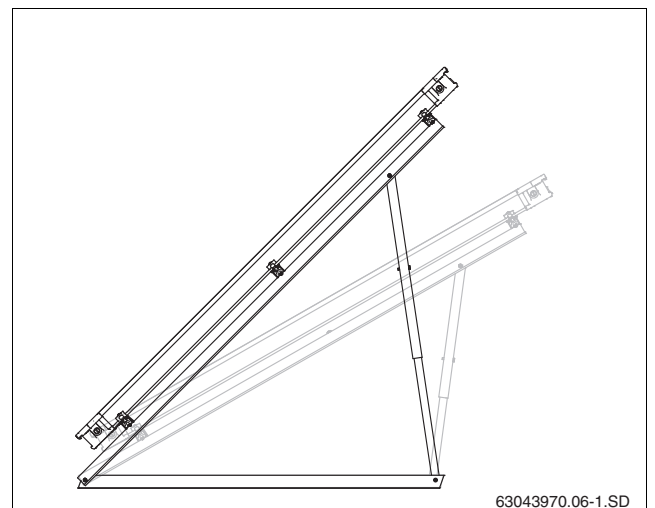


Рис. 8 Установочный угол коллектора на плоской крыше

4.6.2 Крыши с уклоном

Для крыш, имеющих небольшой уклон на южной стороне, угол наклона крыши вычитается из установочного угла. Для крыш, имеющих небольшой уклон на север, угол наклона крыши складывается с установочным углом (рис. 9).



ОПАСНО ДЛЯ ЖИЗНИ

Если возможно скапливание большого количества снега за коллекторами (со стороны конька), то нужно препятствовать этому, установив заградительные решетки.



ВОЗМОЖНО ПОВРЕЖДЕНИЕ ОБОРУДОВАНИЯ

из-за сильного порыва ветра. На плоских крышах с уклоном заказчик должен закрепить подставки.

- ▶ Монтаж на плоских крышах с уклоном поручите специалисту-кровельщику.

4.6.3 Фасады

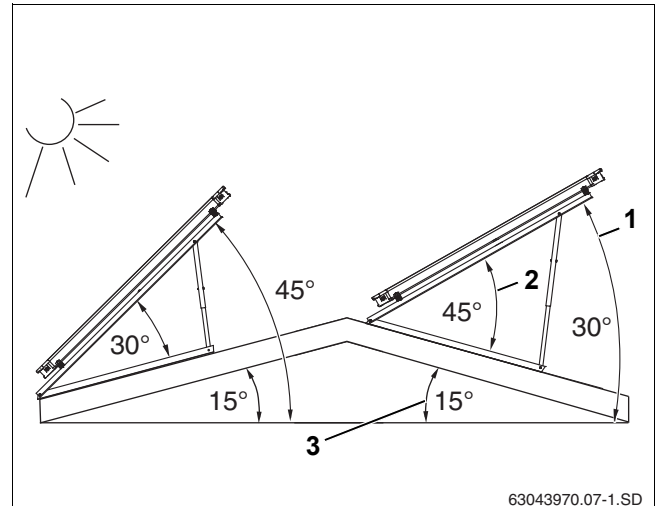
Горизонтальные опоры коллектора могут использоваться как при монтаже на плоских крышах, так и на фасаде.



ОПАСНО ДЛЯ ЖИЗНИ

из-за упавших коллекторов при неправильном применении.

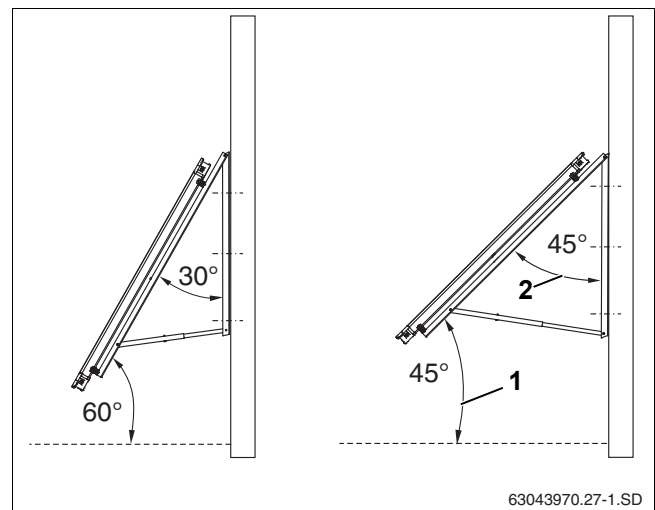
- ▶ Установочный угол коллектора (рис. 10, [1]) относительно горизонта должен быть от 45° до 60° (т.е. угол наклона коллектора Рис. 10, [2], должен лежать в пределах от 30° до 45°)



63043970.07-1.SD

Рис. 9 Установочный угол коллектора на плоской крыше

- [1] установочный угол (абсолютный угол наклона к горизонту)
- [2] угол наклона коллектора
- [3] уклон крыши



63043970.27-1.SD

Рис. 10 Установочный угол коллектора на фасаде

- [1] установочный угол (абсолютный угол наклона к горизонту)
- [2] угол наклона коллектора

4.6.4 Монтаж телескопических стоек

С помощью телескопических стоек можно задать разные установочные углы.

- ▶ Выберите отверстия на верхней и нижней телескопических направляющих согласно рис. 12 и рис. 13.
- ▶ Вставьте направляющие одну в другую и закрепите винтом М8 х 20 (рис. 11).

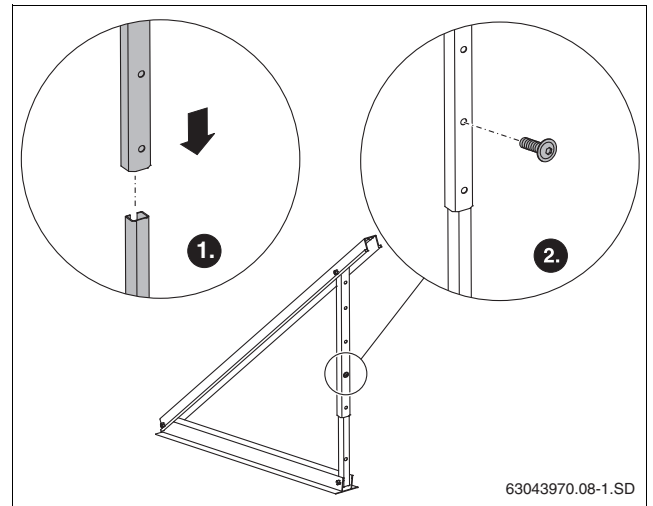


Рис. 11 Соединение телескопических стоек



УКАЗАНИЕ ДЛЯ ПОТРЕБИТЕЛЯ

При вертикальном монтаже для угла наклона коллектора от 30° до 60° используйте верхнее отверстие нижней телескопической стойки (рис. 12, [1]).

Для угла наклона 25° нужно укоротить нижнюю стойку сверху на 140 мм и использовать нижнее отверстие (рис. 12, [2]).

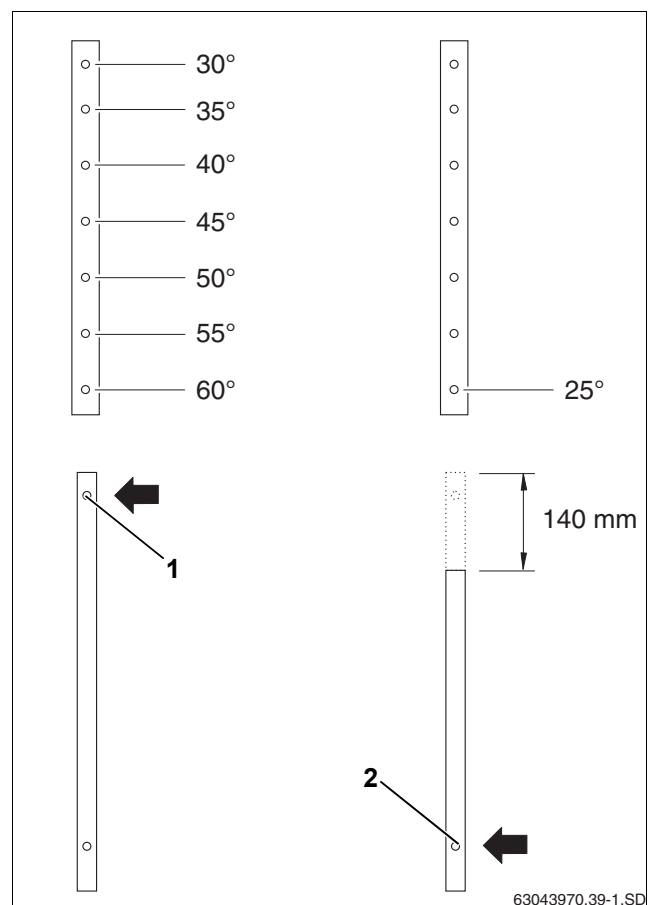


Рис. 12 Выбор угла наклона для вертикальных коллекторов



УКАЗАНИЕ ДЛЯ ПОТРЕБИТЕЛЯ

При горизонтальном монтаже для угла наклона коллектора от 35° до 60° используйте верхнее отверстие нижней телескопической стойки (рис. 13, [3]).

Для угла наклона 25° и 30° нужно укоротить нижнюю стойку сверху на 140 мм и использовать нижнее отверстие (рис. 13, [2]).



ОПАСНО ДЛЯ ЖИЗНИ

из-за упавших коллекторов при неправильном применении.

- ▶ Для монтажа на фасаде нужно использовать только положение с углом наклона коллектора 30°, 35°, 40° и 45° (рис. 13, [1]).

4.7 Определение занимаемой площади

4.7.1 Расстояние между рядами коллекторов

Минимальное расстояние между коллекторами зависит от угла их наклона.



УКАЗАНИЕ ДЛЯ ПОТРЕБИТЕЛЯ

Для многорядной установки расстояние X (рис. 14) между рядами должно быть таким, чтобы не происходило затенения коллектора.

Используйте табличные данные или рассчитайте необходимое расстояние, пользуясь документацией для проектирования.

| Угол наклона коллектора | Расстояние X | |
|-------------------------|-----------------------------------|-------------------------------------|
| | Вертикальная установка коллектора | Горизонтальная установка коллектора |
| 25° | 4,74 м | 2,63 м |
| 30° | 5,18 м | 2,87 м |
| 35° | 5,58 м | 3,09 м |
| 40° | 5,94 м | 3,29 м |
| 45° | 6,26 м | 3,46 м |
| 50° | 6,52 м | 3,61 м |
| 55° | 6,74 м | 3,73 м |
| 60° | 6,90 м | 3,82 м |

Таб. 4 Зависимость расстояния X от установочного угла и минимальной высоты солнца (17°)

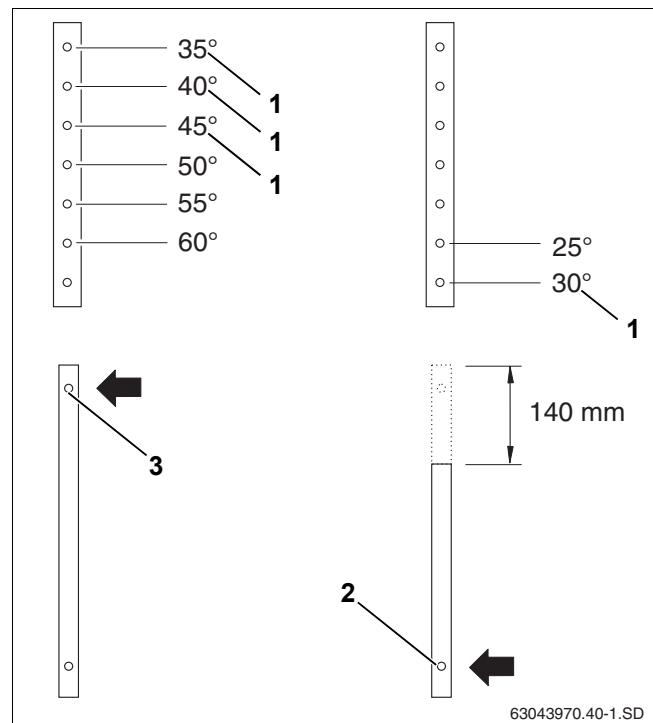


Рис. 13 Выбор угла наклона для горизонтальных коллекторов

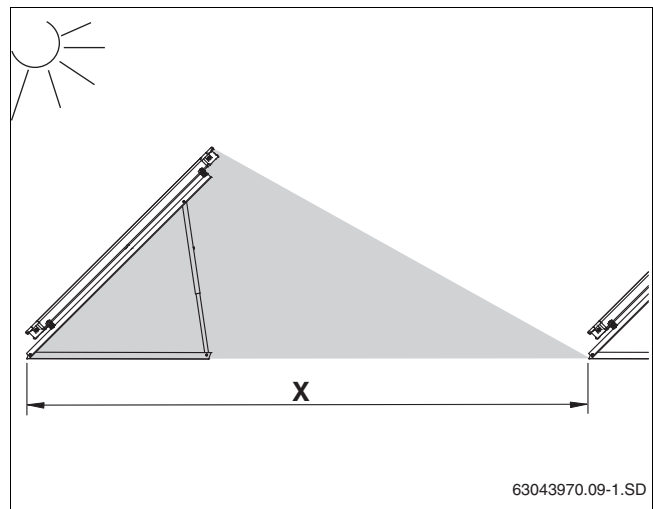


Рис. 14 Изображение затенения - расстояние X

4.7.2 Определение необходимой площади



**ВОЗМОЖНО ПОВРЕЖДЕНИЕ
ОБОРУДОВАНИЯ**

из-за образования ветровых завихрений у краев плоской крыши.

- ▶ Следите за тем, чтобы перед монтажом расстояние между подставкой и краем плоской крыши было не менее одного метра (рис. 15).

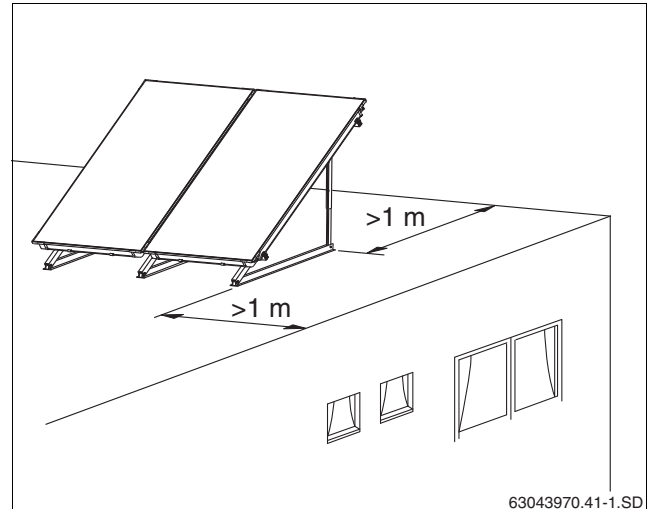


Рис. 15 Расстояние от края крыши

Для различных видов монтажа (горизонтального или вертикального) планируйте достаточно места для коллекторов.

Размеры (Таб. 5 и Таб. 6) относятся к имеющейся площади крыши.

Под размерами занимаемой площади подразумевается чистая ширина поля коллекторов. Оставьте справа и слева от поля коллекторов минимум по 0,5 м.

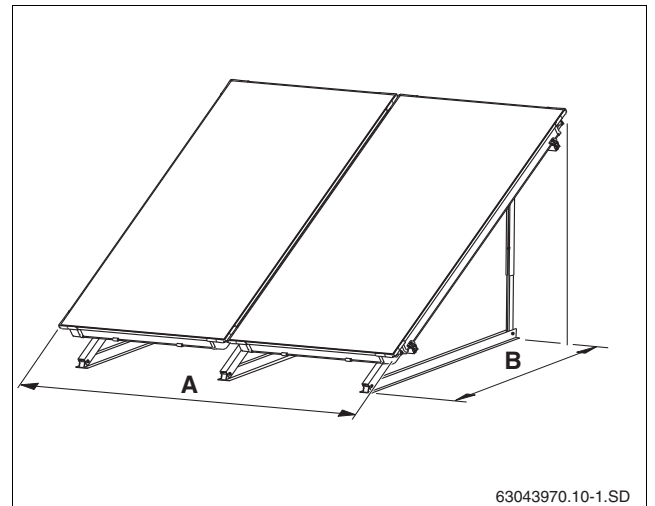


Рис. 16 Необходимая площадь поля коллекторов при вертикальном исполнении

Площадь, занимаемая вертикально установленными коллекторами:

| Количество коллекторов | Размер А | Угол наклона коллектора | Размер В |
|------------------------|----------|-------------------------|----------|
| 2 | 2,34 м | 25° | 1,84 м |
| 3 | 3,51 м | 30° | 1,75 м |
| 4 | 4,68 м | 35° | 1,68 м |
| 5 | 5,85 м | 40° | 1,58 м |
| 6 | 7,02 м | 45° | 1,48 м |
| 7 | 8,19 м | 50° | 1,48 м |
| 8 | 9,36 м | 55° | 1,48 м |
| 9 | 10,53 м | 60° | 1,48 м |
| 10 | 11,70 м | | |

Таб. 5 Площадь, занимаемая вертикально установленными коллекторами

Площадь, занимаемая горизонтально установленными коллекторами:

| Количество коллекторов | Размер А | Угол наклона коллектора | Размер В |
|------------------------|----------|-------------------------|----------|
| 2 | 4,18 м | 25° | 1,06 м |
| 3 | 6,28 м | 30° | 1,02 м |
| 4 | 8,38 м | 35° | 0,96 м |
| 5 | 10,48 м | 40° | 0,91 м |
| 6 | 12,58 м | 45° | 0,85 м |
| 7 | 14,68 м | 50° | 0,85 м |
| 8 | 16,78 м | 55° | 0,85 м |
| 9 | 18,88 м | 60° | 0,85 м |
| 10 | 20,98 м | | |

Таб. 6 Площадь, занимаемая горизонтально установленными коллекторами

5 Монтаж подставок на плоской крыше и фасаде



ОПАСНО ДЛЯ ЖИЗНИ

При проведении любых работ на крыше необходимо применять страховку для защиты от падения.



ОПАСНОСТЬ ПОЛУЧЕНИЯ ТРАВМ

из-за падения с высоты или от падающих предметов.

- ▶ Примите необходимые меры для предотвращения несчастных случаев при проведении любых работ на крышах.
- ▶ Всегда надевайте защитную одежду и используйте средства индивидуальной защиты.



УКАЗАНИЕ ДЛЯ ПОТРЕБИТЕЛЯ

Соблюдайте правила техники безопасности и все указания, приведенные в этой инструкции, при выполнении любых работ на крыше.

Следите за достаточной устойчивостью на крыше, удалите гравий с места установки.



УКАЗАНИЕ ДЛЯ ПОТРЕБИТЕЛЯ

Для защиты кровельного покрытия уложите обычные строительные защитные маты, на которые можно установить профиль. Уплотняющий слой не должен быть поврежден.

Для горизонтальных коллекторов принцип монтажа подставок на плоской крыше такой же.

Далее приведено описание монтажа подставок на плоской крыше для вертикальных коллекторов. Установка горизонтально расположенных коллекторов производится аналогично.

Возможные отклонения будут оговариваться отдельно.

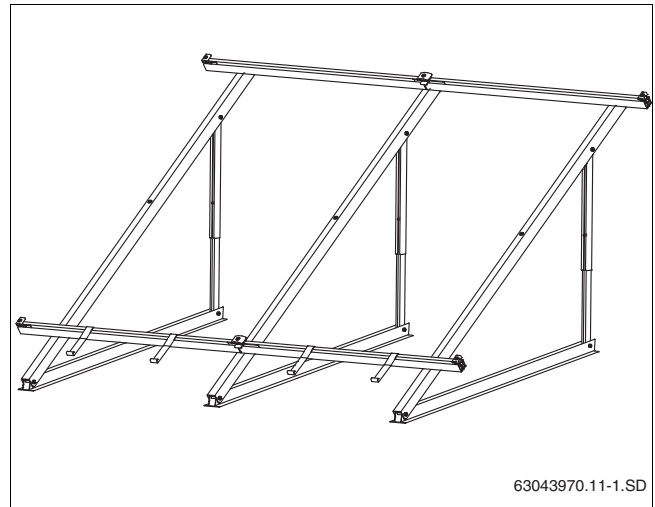


Рис. 17 Подставки для 2 вертикальных коллекторов на плоской крыше

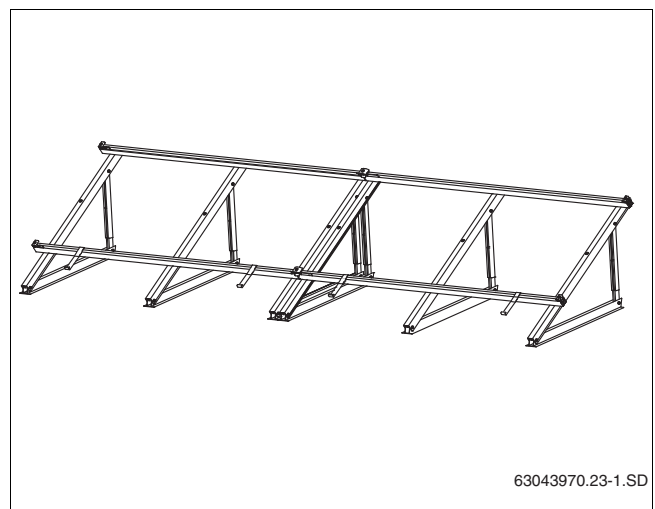


Рис. 18 Подставки для 2 горизонтальных коллекторов на плоской крыше

5.1 Расстояния между опорами коллекторов при анкерном креплении, выполняемом заказчиком

Расстояния между опорами коллекторов (между осями в мм) зависит от:

- исполнения коллекторов (вертикальные, горизонтальные)
- и максимальной снеговой и ветровой нагрузки.



УКАЗАНИЕ ДЛЯ ПОТРЕБИТЕЛЯ

Необходимо обязательно выдерживать расстояния между опорами коллекторов, так как потом на них будут устанавливаться профильные рейки.

5.1.1 Основное исполнение

Для первого коллектора понадобятся 2 опоры. Для каждого следующего вертикального коллектора необходима одна дополнительная опора (рис. 19). Для каждого следующего горизонтального коллектора необходимы 2 дополнительные опоры (рис. 21).

Основное исполнение может быть использовано в следующих случаях:

- при высоте здания до 20 м (монтажная высота)
- при снеговой нагрузке до 2,0 кН/м²

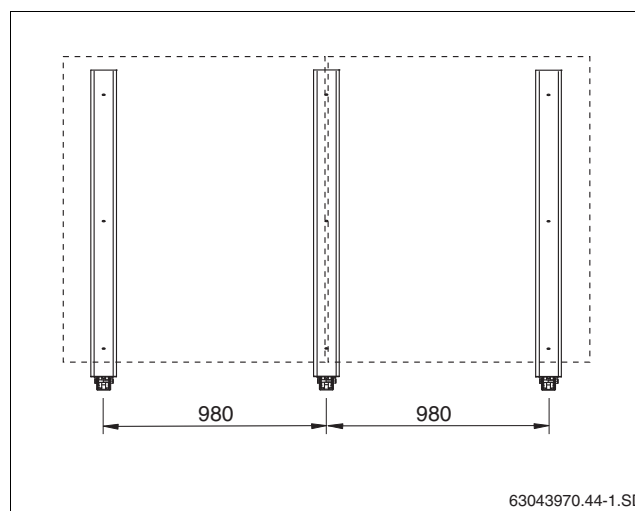


Рис.19 Основное исполнение для 2 вертикальных коллекторов

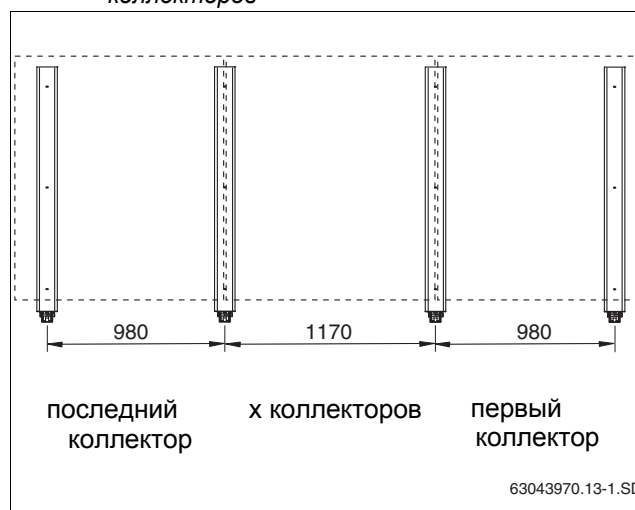


Рис.20 Основное исполнение для 3 - 10 вертикальных коллекторов

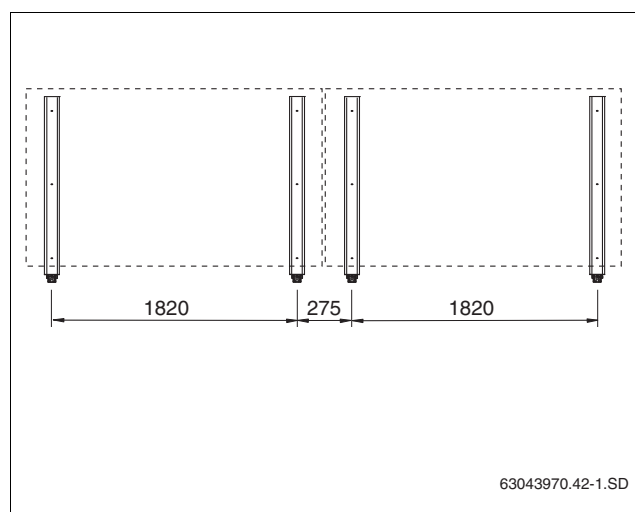


Рис.21 Основное исполнение для 2 горизонтальных коллекторов

5.1.2 Исполнение с дополнительными опорами (дополнительная комплектация)

При более высоких нагрузках и вертикальном монтаже необходимы дополнительные опоры (и дополнительные профильные рейки, стр. 26) для второго и всех последующих коллекторов (рис. 22). Это исполнение может быть использовано в следующих случаях:

- при высоте здания до 100 м (монтажная высота)
- при снеговой нагрузке до 3,8 кН/м²



УКАЗАНИЕ ДЛЯ ПОТРЕБИТЕЛЯ

При горизонтальном монтаже основное исполнение (рис. 21, но с дополнительными рейками стр. 26), может быть реализовано при максимальной высоте здания 100 м и максимальной снеговой нагрузке 3,8 кН/м².

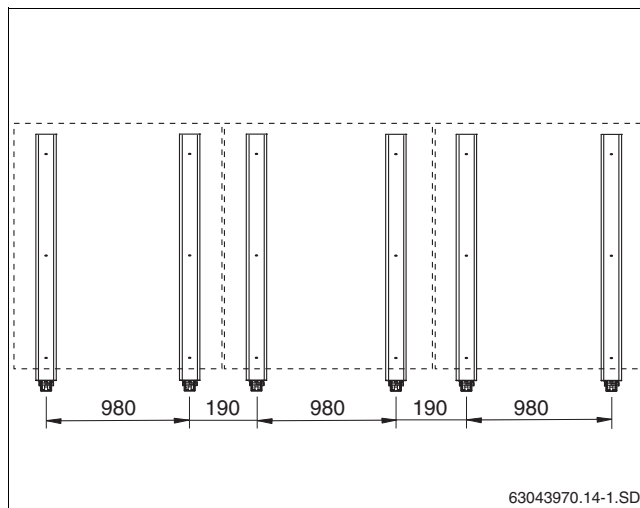


Рис. 22 Дополнительные опоры для 3 вертикальных коллекторов

5.2 Расстояние между опорами коллекторов при использовании утяжелителя в ваннах (дополнительная комплектация)

Расстояния между опорами коллекторов (между осями в мм) зависит от:

- исполнения коллекторов (вертикальные, горизонтальные)
- и максимальной снеговой и ветровой нагрузки.

При вертикальном монтаже нужно устанавливать для 4-го, 7-го и 10-го коллекторов дополнительную опору (рис. 23, [1]).



УКАЗАНИЕ ДЛЯ ПОТРЕБИТЕЛЯ

Необходимо очень точно выдерживать расстояния между опорами коллекторов, так как потом на них будут устанавливаться профильные рейки.

5.2.1 Основное исполнение

Основное исполнение может быть использовано в следующих случаях:

- при высоте здания до 20 м (монтажная высота)
- при снеговой нагрузке до 2,0 кН/м²

| Количество коллекторов | Размер А | Размер В | Размер С |
|------------------------|----------|----------|----------|
| 4 | 381 мм | - | - |
| 5 | 381 мм | - | - |
| 6 | 571 мм | - | - |
| 7 | 571 мм | 381 мм | - |
| 8 | 571 мм | 381 мм | - |
| 9 | 571 мм | 571 мм | - |
| 10 | 571 мм | 571 мм | 381 мм |

Таб. 7 Расстояния между дополнительными опорами

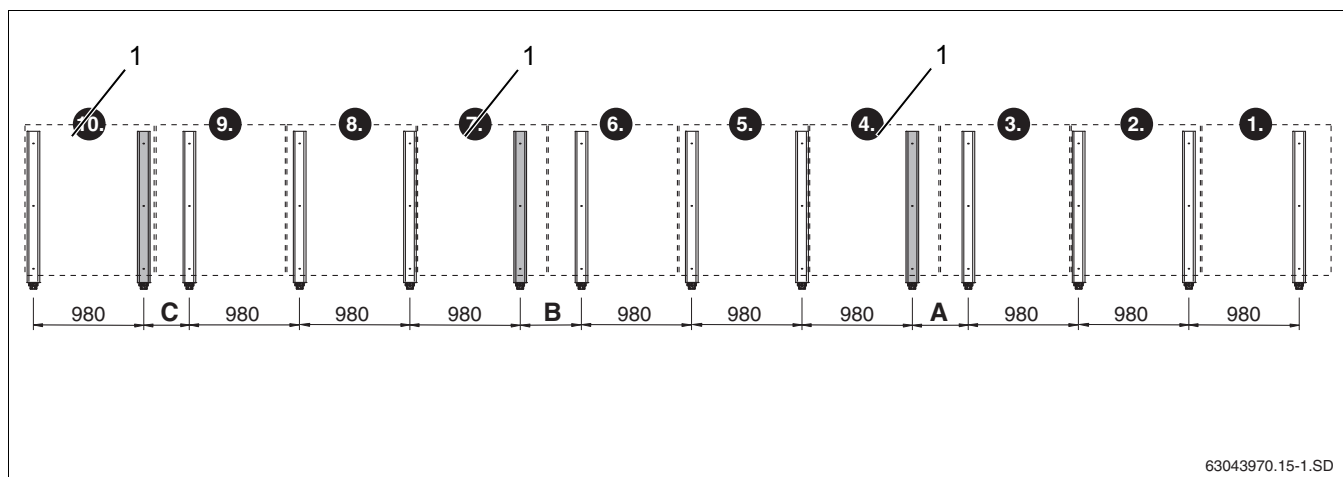


Рис. 23 Основное исполнение для установки не более 10 вертикальных коллекторов (размеры в мм)



УКАЗАНИЕ ДЛЯ ПОТРЕБИТЕЛЯ

Горизонтальный монтаж можно выполнять только с использованием дополнительных опор (дополнительная комплектация).

При горизонтальном монтаже для каждого коллектора нужно установить 3 опоры (рис. 24).

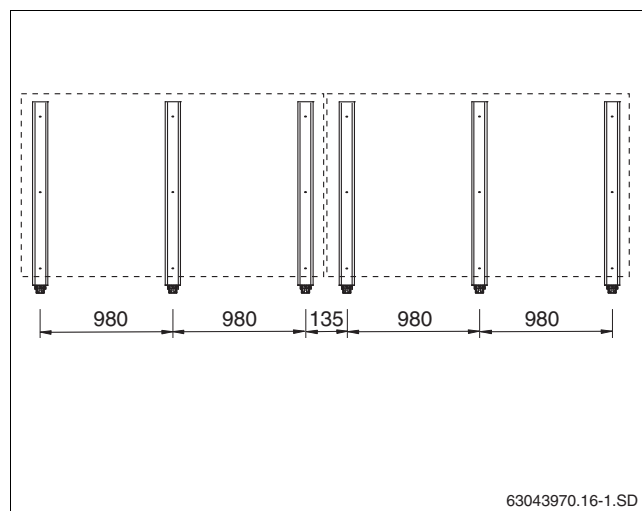


Рис. 24 Основное исполнение для 2 горизонтальных коллекторов

5.2.2 Исполнение при максимальных нагрузках (дополнительная комплектация, рис. 25)

Для высоких нагрузок дополнительно потребуются тросовая страховка (стр. 22) и дополнительные рейки (стр. 26). Это исполнение может быть использовано в следующих случаях:

- при высоте здания до 100 м (монтажная высота)
- при снеговой нагрузке до $3,8 \text{ кН/м}^2$



УКАЗАНИЕ ДЛЯ ПОТРЕБИТЕЛЯ

Расстояния между опорами при горизонтальном монтаже коллекторов для максимальных нагрузок приведены на рис. 24.

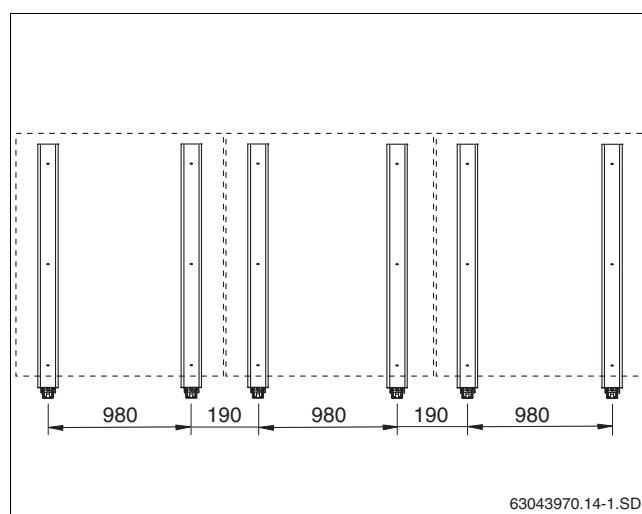


Рис. 25 Исполнение при максимальных нагрузках для 3 вертикальных коллекторов

5.3 Укрепление подставок на плоской крыше

Приведенные ниже данные относятся к одному отдельному коллектору. Основанием для них являются нормы DIN 1055, часть 4 "Расчетные нагрузки на сооружения".

Существует 3 вида крепления отдельной подставки коллектора для придания устойчивости конструкции и предотвращения сползания или опрокидывания ее под воздействием ветра:

- анкерное крепление подставок на плоской крыше (выполняется заказчиком).
- утяжеление опор бетонными плитами, гравием или другим аналогичным материалом (для утяжелителя требуется ванна).
- утяжеление опор бетонными плитами, гравием или другим аналогичным материалом (для утяжелителя требуется ванна) и при необходимости тросовая страховка для дополнительного крепления.

Для каждого вида крепления нужно учитывать статическую нагрузку на крышу.



УКАЗАНИЕ ДЛЯ ПОТРЕБИТЕЛЯ

Максимальное утяжеление в ваннах с гравием составляет 320 кг на один коллектор (таб. 8).



УКАЗАНИЕ ДЛЯ ПОТРЕБИТЕЛЯ

Для следующей таблицы необходимо также учитывать расстояния между дополнительными опорами коллекторов и их количество (Глава 5.1 „Расстояния между опорами коллекторов при анкерном креплении, выполняемом заказчиком“).

| Укрепление одного коллектора | | | | | |
|----------------------------------|----------------|--------------------------------------|-------------------------------|---|---|
| Высота здания | Скорость ветра | Анкерное крепление опор | Утяжеление | Тросовая страховка | |
| | | Количество и тип болтов ² | Вес (например, бетонных плит) | Крепление от опрокидывания Вес (например, бетонных плит) | Крепление от соскальзывания Максимальное усилие на тросе |
| 0 м - 8 м | 102 км/ч | 2 x M8/8.8 | 270 кг | 180 кг | 1,6 кН |
| более 8 м до 20 м | 129 км/ч | 2 x M8/8.8 | 450 кг | 320 кг | 2,5 кН |
| более 20 м до 100 м ¹ | 151 км/ч | 3 x M8/8.8 | — | 450 кг | 3,3 кН |

Таб. 8 Данные для фиксации одного коллектора

1 Только с дополнительной рейкой

2 На каждую опору коллектора

5.3.1 Анкерное крепление опор на плоской крыше (осуществляет заказчик)

На плоской крыше можно выполнить анкерное крепление подставок. Здесь приведен пример крепления к двутаврам (рис. 26, [3]).

Опорная конструкция заказчика должна выдерживать ветровые и снеговые нагрузки на коллектор.

Кроме того, крепление должно придавать стабильность конструкции и не повреждать крышу.



ВОЗМОЖНО ПОВРЕЖДЕНИЕ ОБОРУДОВАНИЯ

из-за изменений в конструкции подставок для монтажа на плоской крыше.

- ▶ Например, нельзя сверлить профиль подставок.

- ▶ Разметить расстояние между отверстиями на нижнем профиле (рис. 26, [2]) на двутавре и просверлить отверстия.
- ▶ Вставьте болты (см Таб. 8 и Рис. 26, [1]) в профиль и двутавр и затяните с гайками и шайбами.

5.3.2 Крепление подставок с утяжелителем

- ▶ Установите опоры коллектора (см. главу 5.1 „Расстояния между опорами коллекторов при анкерном креплении, выполняемом заказчиком“).
- ▶ Установите ванны для утяжелителя (рис. 27, [2]) в нижний профиль (рис. 27, [1]) и друг в друга (рис. 27, [3]).
- ▶ Уложите бетонные плиты или что-либо аналогичное в ванны для утяжелителя (необходимый вес см. Таб. 8).

5.3.3 Дополнительное крепление подставок с тросами

Подставки с утяжелителем можно дополнительно закрепить с помощью тросов.

Выберите тросовую страховку в соответствии с ожидаемой нагрузкой (см. Таб. 8).

- ▶ Каждый коллектор крепится заказчиком минимум 2 стальными тросами (рис. 28, [1]) к болту нижнего профиля и в подходящем месте на крыше.

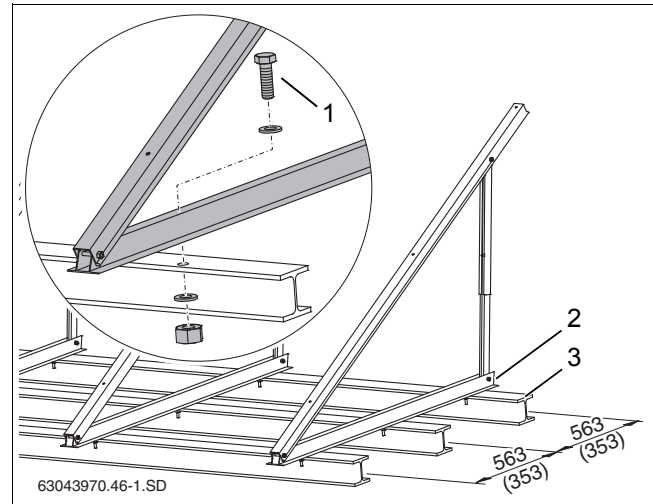


Рис. 26 Подставки на двутаврах, размеры в мм (значения в скобках = горизонтальное исполнение)

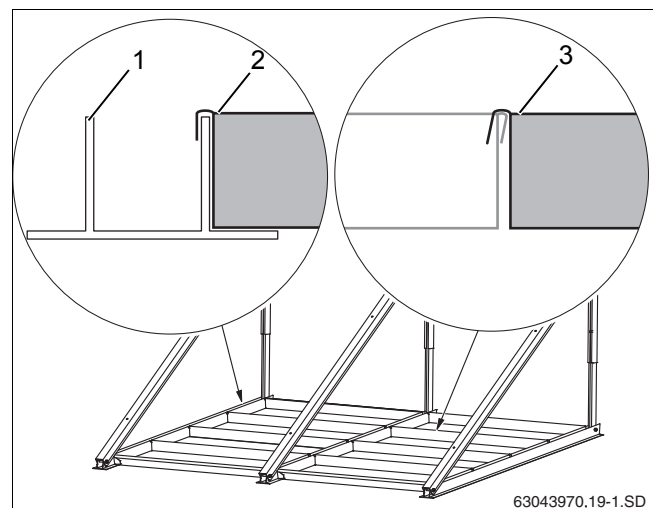


Рис. 27 На каждый коллектор 4 ванны с утяжелителем

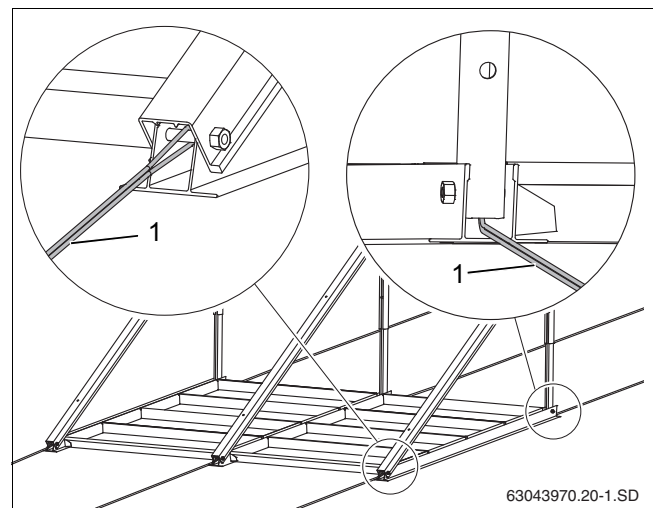


Рис. 28 Подставки с тросовым креплением

5.4 Монтаж подставок на фасаде

Горизонтальные опоры коллекторов можно использовать также при монтаже на фасаде.



ОПАСНО ДЛЯ ЖИЗНИ

из-за упавшего коллектора при неправильном применении.

- ▶ При монтаже на фасаде можно использовать опоры только для горизонтального исполнения коллекторов.
- ▶ Монтаж на фасаде допускается выполнять только при условии, что высота здания не более 20 м (скорость ветра = 129 км/ч) и снеговая нагрузка не выше 2,0 кН/м².
- ▶ Каждая опора коллектора крепится 3 болтами заказчика (таб. 9), которые закручиваются в предусмотренные для них отверстия.
- ▶ Монтаж разрешается выполнять на закрытом, защищенном от ветра фасаде.
- ▶ Перед монтажом фасадных подставок проверьте несущую способность стены (опорной конструкции). При необходимости обратитесь к специалистам для расчета нагрузок.
- ▶ Не нарушайте конструкцию фасадных подставок.
- ▶ Не храните посторонние предметы в промежутках между фасадными подставками.
- ▶ Не крепите облицовку на коллекторах.

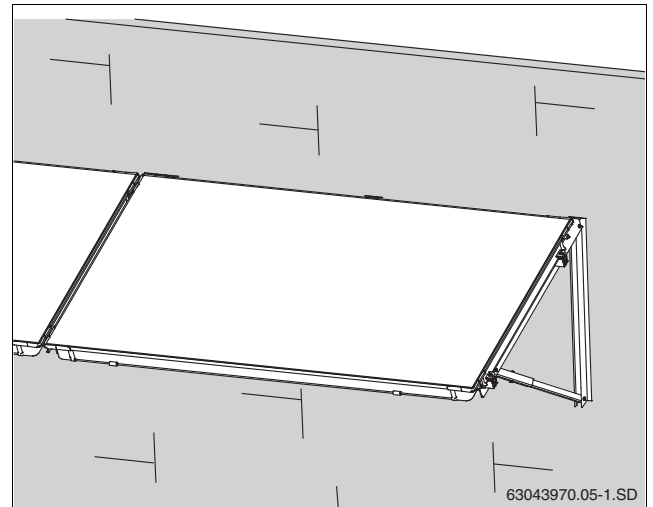


Рис. 29 Подставка при монтаже на фасаде

- ▶ Крепление рассчитывается следующим образом:

| Конструкция стены ³ | Болты/дюбели на одну опору коллектора | Расстояние от края фасада |
|---|---|---------------------------|
| Железобетон мин. В25 (мин. 120 мм) | 3 анкера UPAT MAX Express, тип MAX 8 (A4) ¹ и 3 шайбы ² по DIN 9021 | > 100 мм |
| | 3 шт. Hilti HST-HCR-M8 ¹ или HST-R-M8 ¹ и 3 шайбы ² по DIN 9021 | > 100 мм |
| Опорная конструкция из стали (например, из двутавра) | 3 шт. M8 (4.6) и 2 шайбы ² по DIN 9021 | — |

Таб. 9 Средства крепления

- 1 Каждый дюбель/болт должен выдерживать растягивающее усилие минимум 1,63 кН и вертикальное усилие (срезающее усилие) минимум 1,56 кН.
- 2 3 диаметра болта = наружный диаметр шайбы.
- 3 Для кирпичной стены - по запросу.

- Каждую опору коллектора нужно закрепить 3 болтами (см. Таб. 9, Рис. 30, [1]) на фасаде рядом друг с другом.

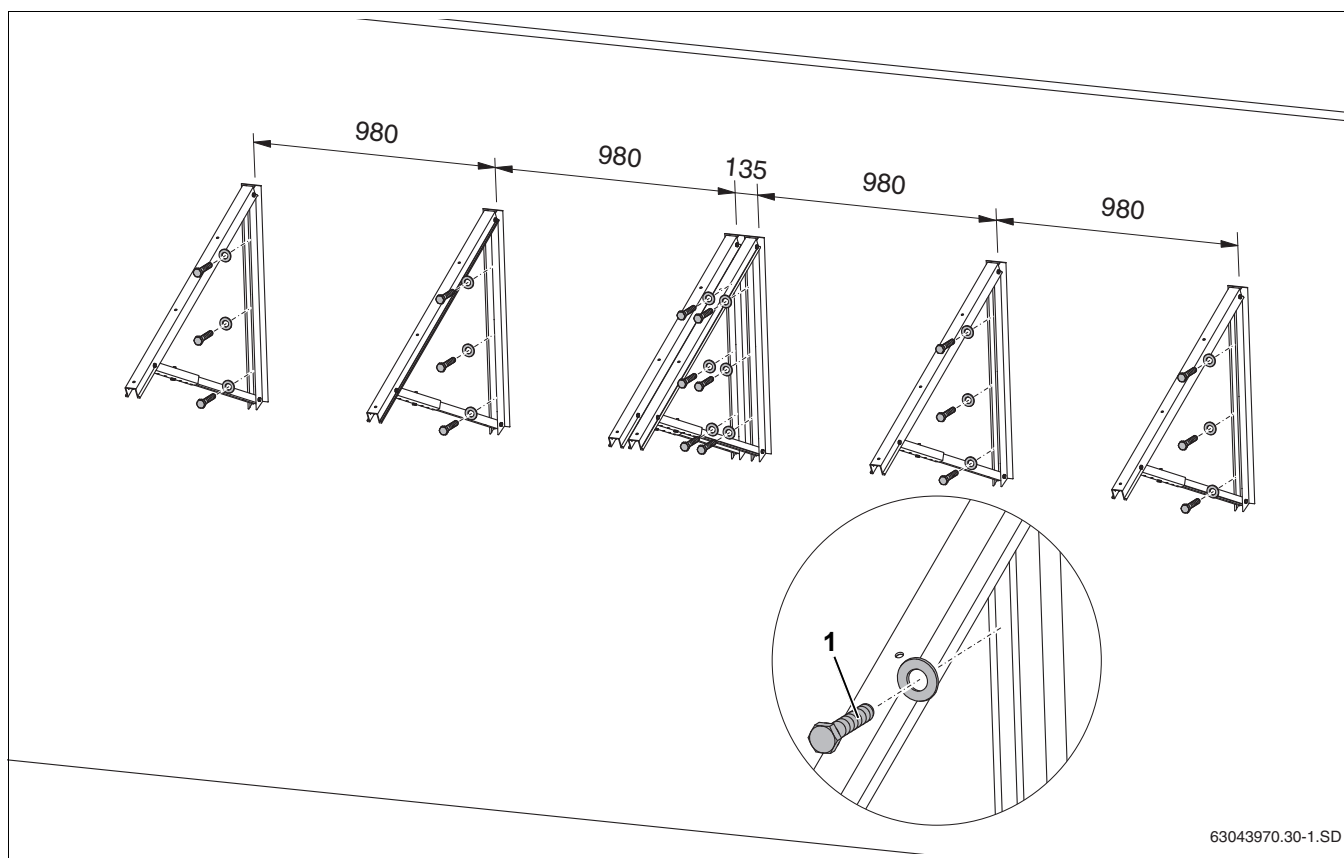


Рис. 30 Расположение опор на фасаде для 2 коллекторов (размеры в мм)

5.5 Монтаж профильных реек

Профильные рейки должны быть соединены между собой вставками. Для каждого коллектора имеются верхняя и нижняя профильные рейки.

5.5.1 Соединение профильных реек

- ▶ Задвиньте до упора вставку (рис. 31, [1]) в обе профильные рейки (рис. 31, [2]).
- ▶ Для фиксации затяните ключом SW 5 два предварительно установленных во вставку стопорных винта M10 (рис. 31, [3]).

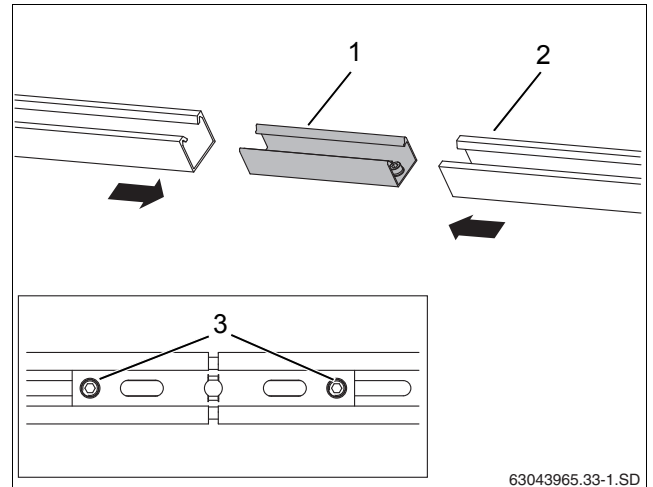


Рис. 31 Соединение профильных реек

5.5.2 Монтаж профильных реек

Расположение профильных реек зависит от

- исполнения коллектора (вертикальное или горизонтальное)
- и от расстояния между опорами коллектора.

Выполняйте крепление профильных реек при анкерном креплении в следующем порядке:

| | Анкерное крепление опор | |
|-----------------------|--|---|
| | Основное исполнение | Дополнительная опора |
| вертикальное | выравнивание: центральное отверстие на соединительной рейке (рис. 32, [1]) | выравнивание: 2-ое продольное отверстие справа (рис. 32, [3]) |
| горизонтальное | выравнивание: 3-ое продольное отверстие справа (рис. 32, [2]) | -- |

Таб. 10 Выравнивание нижней и верхней профильных реек при анкерном креплении опор

Выполняйте крепление профильных реек при использовании ванн с утяжелителем в следующем порядке:

| | Ванны с утяжелителем | |
|-----------------------|--|---|
| | 2 коллектора | от 3 до 10 коллекторов |
| вертикальное | выравнивание: центральное отверстие на соединительной рейке (рис. 33, [1]) | выравнивание: 6-ое продольное отверстие справа (рис. 33, [2]) |
| горизонтальное | выравнивание: 2-ое продольное отверстие справа (рис. 33, [3]) | выравнивание: 2-ое продольное отверстие справа (рис. 33, [3]) |

Таб. 11 Выравнивание нижней и верхней профильных реек при наличии ванн с утяжелителем

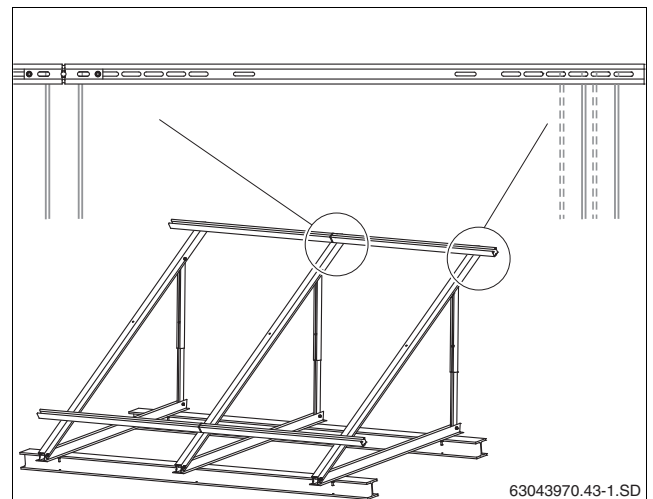


Рис. 32 Выравнивание профильных реек при анкерном креплении заказчика

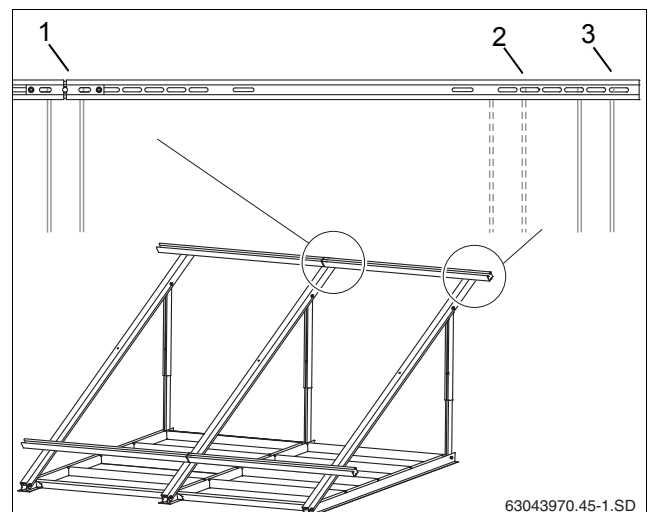


Рис. 33 Выравнивание профильных реек при наличии ванн с утяжелителем

- ▶ Предварительно собранные профильные рейки (рис. 34, [2]) слегка закрепите винтами M8x20 (рис. 34, [1]) так, чтобы можно было их выровнять.
- ▶ Выровняйте верхнюю и нижнюю профильные рейки в горизонтальной плоскости по боковым сторонам.
- ▶ Затяните винты.

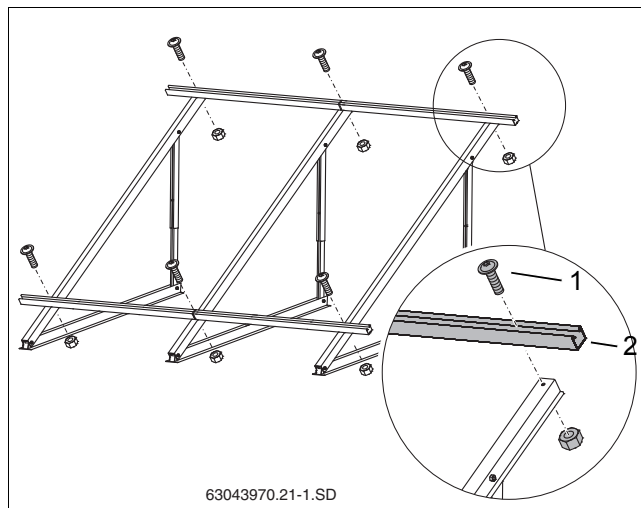


Рис. 34 Монтаж профильных реек (здесь: для 2 вертикальных коллекторов)

5.5.3 Установка дополнительных профильных реек (дополнительная комплектация)

Если коллекторы должны выдерживать более высокие нагрузки (высота здания или монтажная высота более 20 м, а снеговая нагрузка выше $2,0 \text{ кН/м}^2$), то нужно устанавливать дополнительные рейки.

- ▶ Закрепите дополнительные профильные рейки, как описано в Глава 5.5.2 „Монтаж профильных реек“, в центральном отверстии профиля (рис. 35, [1]).
- ▶ Выровняйте профильные рейки в горизонтальной плоскости.
- ▶ Затяните винты.

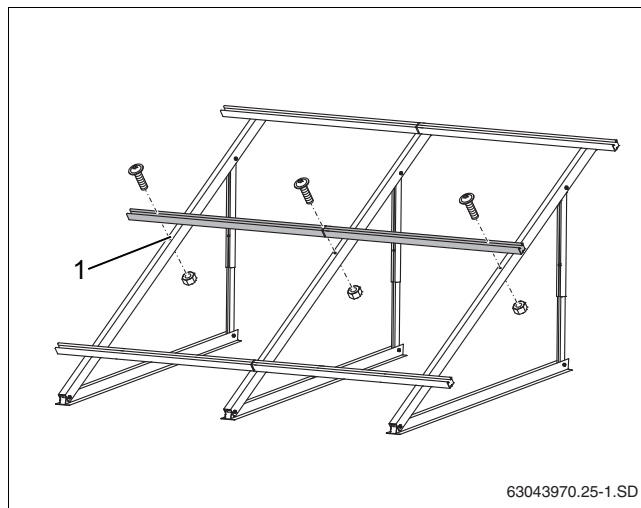


Рис. 35 Установка дополнительных профильных реек

5.5.4 Монтаж крепления от сползания

Для фиксации коллекторов нужно установить на нижней профильной рейке каждого из них 2 крепления от сползания.

- ▶ Крепления от сползания (рис. 36, [3]) наденьте снаружи на профильные рейки так, чтобы они вошли во внутренние продольные отверстия (рис. 36, [1]) до защелкивания (рис. 36, [2]).

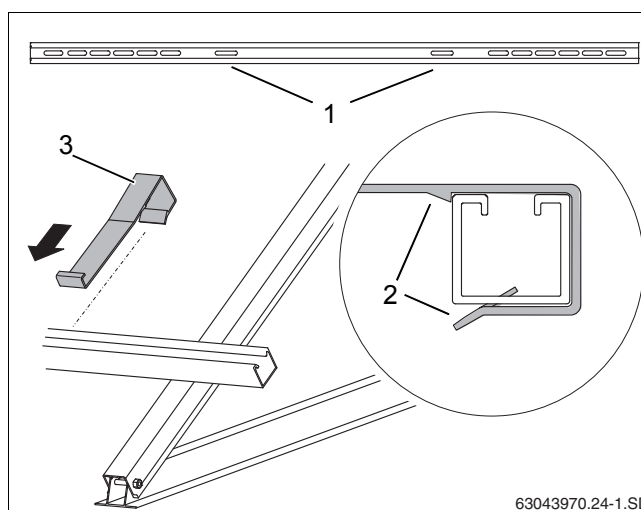


Рис. 36 Установка крепления от сползания

- [1] отверстия для установки крепления от сползания
- [2] фиксирующие защелки крепления
- [3] крепление от сползания

6 Монтаж коллекторов

При монтаже коллекторов необходимо соблюдать правила техники безопасности и указания для потребителя.



ОПАСНО ДЛЯ ЖИЗНИ

из-за падения с высоты или от падающих предметов.

- ▶ Примите необходимые меры для предотвращения несчастных случаев при проведении любых работ на крышах.
- ▶ При проведении любых работ на крыше необходимо применять страховку для защиты от падения.
- ▶ Всегда надевайте защитную одежду и используйте средства индивидуальной защиты.
- ▶ После окончания монтажа проверьте надежность установки монтажного комплекта и коллекторов.

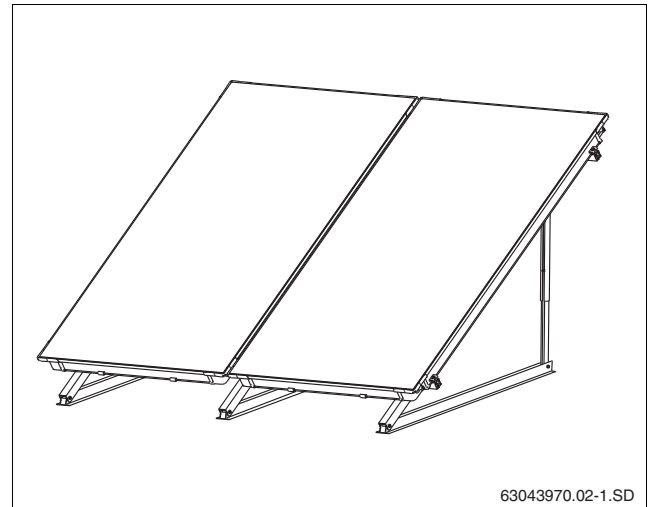


Рис. 37 2 коллектора, установленные на плоской крыше



ОПАСНОСТЬ ПОЛУЧЕНИЯ ТРАВМ

в перерывах между работами.

- ▶ Закрепите коллекторы, чтобы они не упали вниз.
- ▶ Обеспечьте устойчивое положение поля коллекторов.



ВОЗМОЖНО ПОВРЕЖДЕНИЕ ОБОРУДОВАНИЯ

из-за поврежденных уплотняющих поверхностей.

- ▶ Снимайте резиновые крышки только непосредственно перед монтажом.

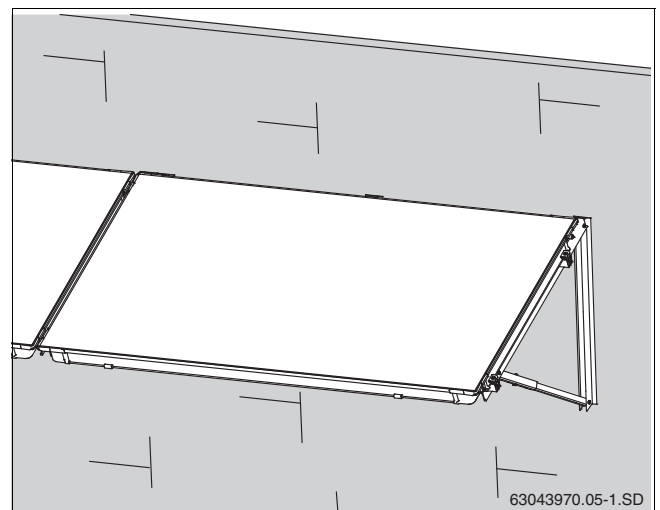


Рис. 38 Коллекторы, установленные на фасаде



УКАЗАНИЕ ДЛЯ ПОТРЕБИТЕЛЯ

Для монтажа используйте подъемные устройства, применяемые обычно при кровельных работах, 3-точечные вакуумные захваты с достаточной грузоподъемностью или специальные ручки для облегчения переноски (дополнительный заказ).



УКАЗАНИЕ ДЛЯ ПОТРЕБИТЕЛЯ

Во время транспортировки и монтажа возможно падение незакрепленных коллекторов.

6.1 Подготовка монтажа коллектора

Перед началом монтажа можно сначала на земле установить торцевые крышки, что облегчит работы на крыше.

Для фиксации торцевых крышек (а также устанавливаемых позже гофрированных и соединительных труб) на подключениях должны быть установлены зажимы.



ВОЗМОЖНО ПОВРЕЖДЕНИЕ ОБОРУДОВАНИЯ

из-за негерметичных подключений солнечного коллектора.

На гофрированных трубах, соединительных трубах и штуцерах коллекторов не должно быть никаких повреждений и загрязнений.

- ▶ Для облегчения монтажа штуцеры коллекторов смазываются на заводе специальной смазкой. Никакую другую смазку применять не разрешается.

6.1.1 Гидравлическое подключение

Коллекторы должны быть смонтированы таким образом, чтобы гильзы для установки датчика коллектора располагались (рис. 40, [1]) сверху.



УКАЗАНИЕ ДЛЯ ПОТРЕБИТЕЛЯ

Гидравлические соединительные трубопроводы могут быть подключены справа (рис. 39) или слева (рис. 40). В этой инструкции показано расположение подающих линий справа.

Проводка труб в коллекторе выполнена симметрично, чтобы позволяет выполнять два различных соединения:

Подключение с одной стороны максимально для 5 коллекторов

При подключении с одной стороны можно установить максимально 5 коллекторов (рис. 39 и рис. 40).

Подключение с разных сторон максимально для 10 коллекторов

Если в одном ряду устанавливается больше 5 коллекторов, то гидравлическое подключение осуществляется с разных сторон (по принципу Тихельмана, рис. 41).

Подключение с разных сторон можно применять также и при количестве коллекторов меньше 6 (рис. 41).

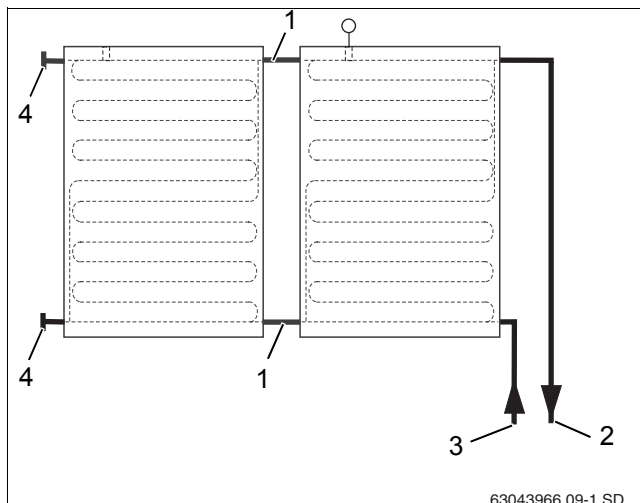


Рис. 39 Гидравлическое подключение справа максимально до 5 коллекторов

- [1] соединительная гофрированная труба
- [2] подающая линия
- [3] обратная линия
- [4] крышка

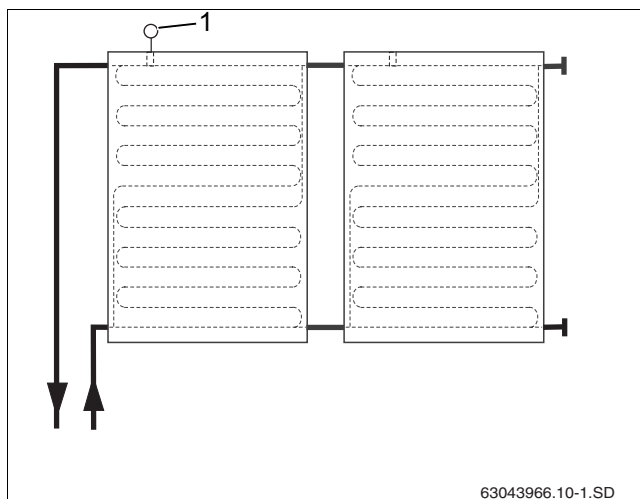


Рис. 40 Гидравлическое подключение слева максимально до 5 коллекторов

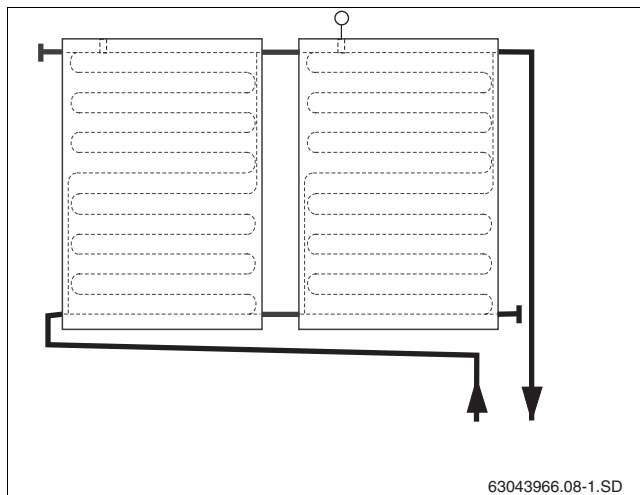


Рис. 41 Гидравлическое подключение с разных сторон

6.1.2 Установка торцевых крышек

Для подключения поля коллекторов требуются не все выходы и поэтому неиспользуемые нужно заглушить.

- ▶ Снимите резиновые защитные крышки со штуцеров коллектора.
- ▶ Наденьте торцевую крышку с кольцом (рис. 42, [3]) на штуцер коллектора.
- ▶ Установите зажим (рис. 42, [2]) для фиксации торцевой крышки на штуцере коллектора.



ВОЗМОЖНО ПОВРЕЖДЕНИЕ ОБОРУДОВАНИЯ

из-за незакрепленных торцевых крышек.

- ▶ Каждую торцевую крышку закрепите зажимом (рис. 42, [1]).

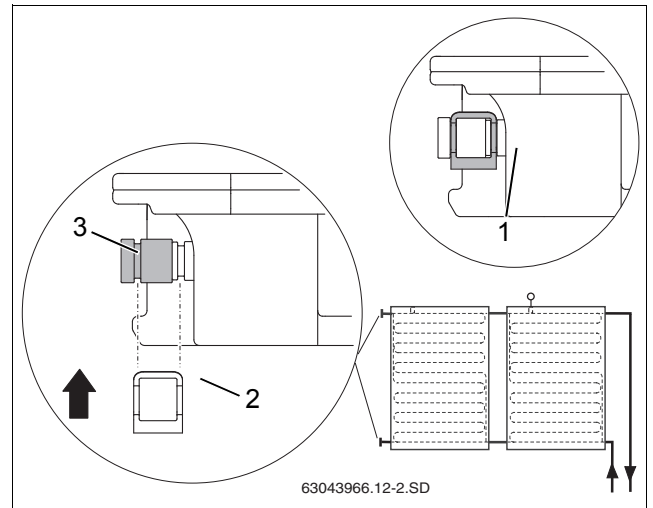


Рис. 42 Фиксация торцевой крышки зажимом

6.2 Крепление коллекторов

Крепеж коллекторов на профильных рейках осуществляется односторонними зажимами (рис. 43, [2]) в начале и конце одного ряда коллекторов и двухсторонними зажимами (рис. 43, [1]) между коллекторами.

Крепления (рис. 43, [3]) удерживают коллектор от сползания.



УКАЗАНИЕ ДЛЯ ПОТРЕБИТЕЛЯ

Пластмассовые части на коллекторных зажимах не выполняют несущую функцию. Они только облегчают монтаж.

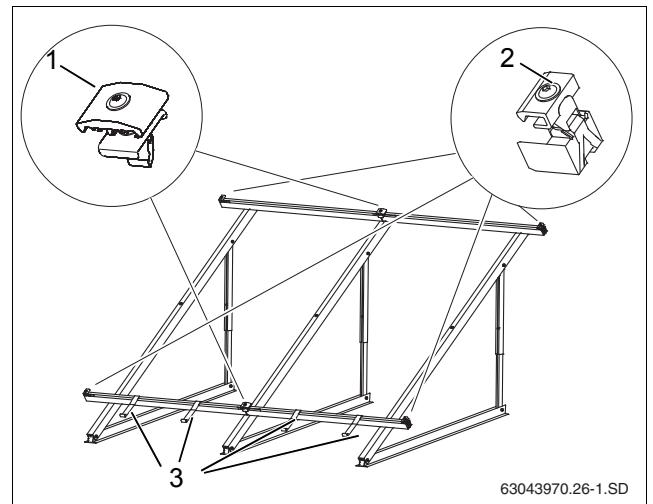


Рис. 43 Крепежные элементы для коллекторов

Установка односторонних зажимов коллектора справа

- ▶ Вставьте односторонние зажимы (рис. 44, [1]) в профильные рейки на правой стороне поля коллекторов до фиксации их в первом продольном отверстии профильной рейки.



УКАЗАНИЕ ДЛЯ ПОТРЕБИТЕЛЯ

Односторонние коллекторные зажимы на левой стороне поля коллекторов установите только после монтажа последнего коллектора.

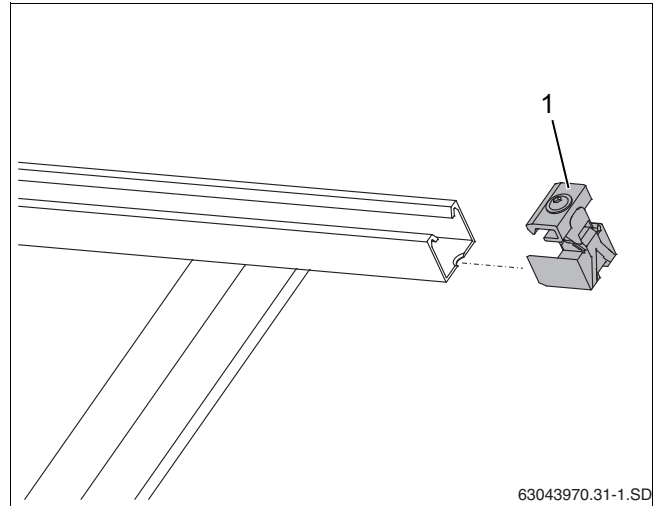


Рис. 44 Установка одностороннего зажима

Установка первого коллектора

Положите коллектор на профильные рейки так, чтобы гильза для датчика была наверху. Укладка коллекторов на профильные рейки начинается с правой стороны.



ОПАСНОСТЬ ПОЛУЧЕНИЯ ТРАВМ

Монтаж коллекторов нужно проводить всегда вдвоем.

- ▶ Уложите первый коллектор на профильные рейки. Коллектор должен встать в крепления от сползания (рис. 45, [2]) (рис. 45).

Нижний край коллектора должен войти в крепление от сползания (рис. 45, [1]).

- ▶ Осторожно сдвиньте коллектор (рис. 46, [1]) к одностороннему зажиму и выровняйте в горизонтальной плоскости.
- ▶ Ключом SW 5 закрепите зажим (рис. 46, [2]).

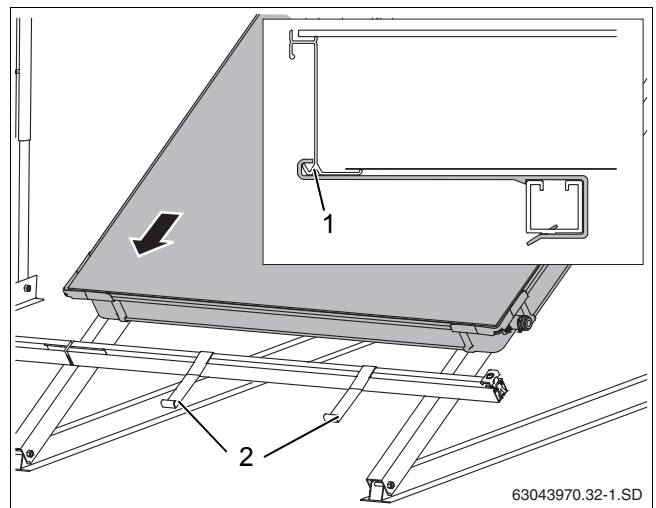


Рис. 45 Установка первого коллектора на профильные рейки



УКАЗАНИЕ ДЛЯ ПОТРЕБИТЕЛЯ

При затягивании винта в месте отрыва отламывается пластмассовая направляющая.

Теперь прижим (рис. 46, [2]) находится в нижней кромке коллектора.

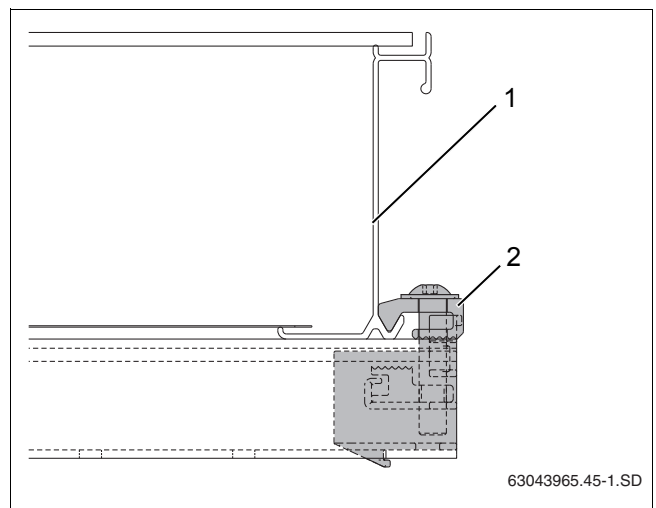


Рис. 46 Установленный односторонний зажим

Установка двухстороннего зажима

- ▶ Установить двухсторонний зажим гайкой вниз в отверстие профильной рейки и соединительной вставки так, чтобы пластмассовая распорка (рис. 47, [1]) охватывала профильную рейку.
- ▶ Придвиньте двухсторонний зажим к раме коллектора.



УКАЗАНИЕ ДЛЯ ПОТРЕБИТЕЛЯ

Винты нужно завертывать только после того, как второй коллектор придвинут к двухстороннему зажиму.

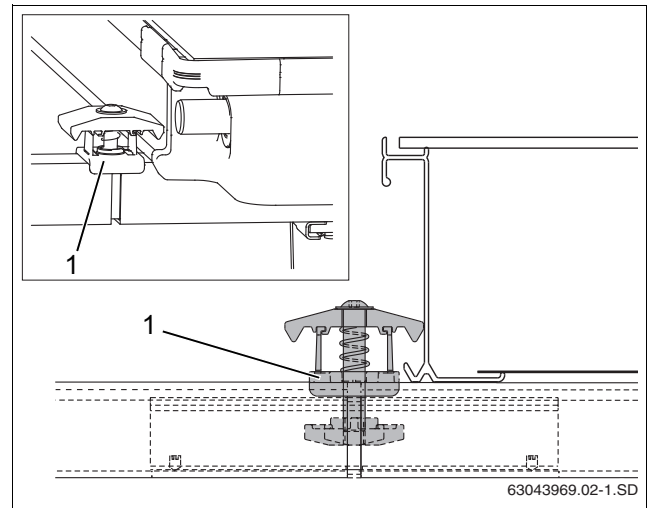


Рис. 47 Установка двухстороннего зажима

6.2.1 Монтаж гофрированной соединительной трубы на первом коллекторе

- ▶ Снимите резиновые крышки со штуцеров.
- ▶ Наденьте гофрированные трубы (рис. 48, [1]) на левые штуцеры первого коллектора.
- ▶ Установите зажимы (рис. 48, [2]) для фиксации гофрированных труб на штуцерах коллектора.

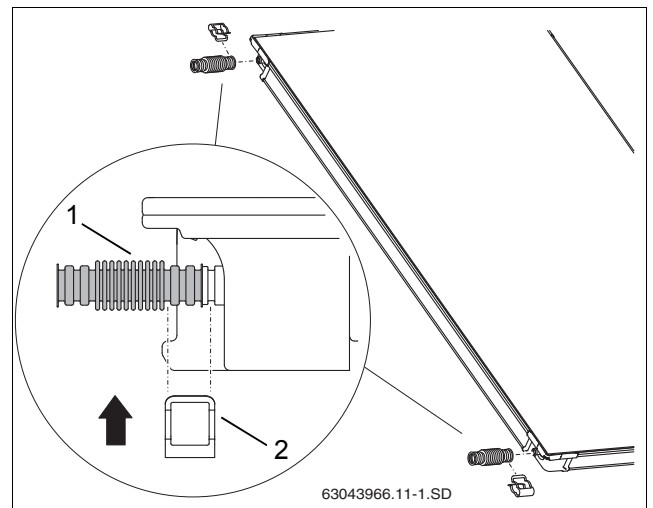


Рис. 48 Монтаж гофрированной соединительной трубы на первом коллекторе

6.2.2 Установка второго коллектора

- ▶ Установите второй коллектор в крепление от сползания.



ВОЗМОЖНО ПОВРЕЖДЕНИЕ ОБОРУДОВАНИЯ

из-за поврежденных гофрированных труб.

- ▶ Не применяйте никаких инструментов, такие как плоскогубцы и др. (рис. 49, [2]). Они могут повредить гофрированную трубу.

- ▶ Второй коллектор придвиньте к первому так, чтобы его штуцеры попали в уже установленные гофрированные трубы (рис. 49, [1]) первого коллектора.
- ▶ Установите зажимы (рис. 49, [3]) на гофрированные трубы на штуцерах второго коллектора.

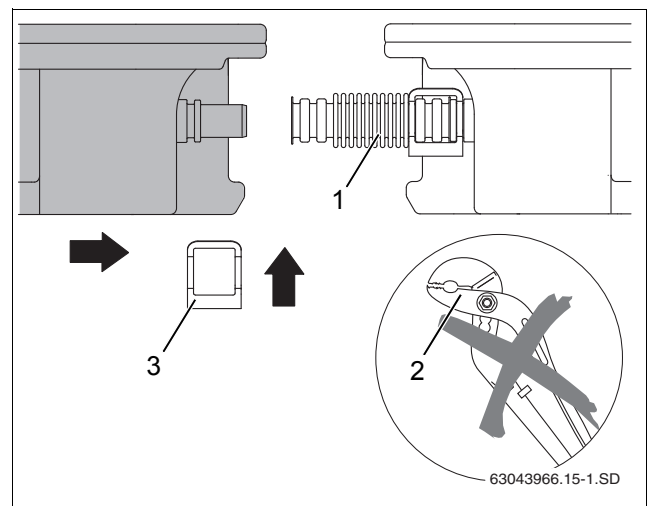


Рис. 49 Придвинуть второй коллектор к первому



ВОЗМОЖНО ПОВРЕЖДЕНИЕ ОБОРУДОВАНИЯ

из-за незажатых гофрированных труб
и торцевых крышек.

- ▶ Закрепите каждую торцевую крышку одним зажимом, а каждую гофрированную трубу двумя зажимами (рис. 50, [1]).

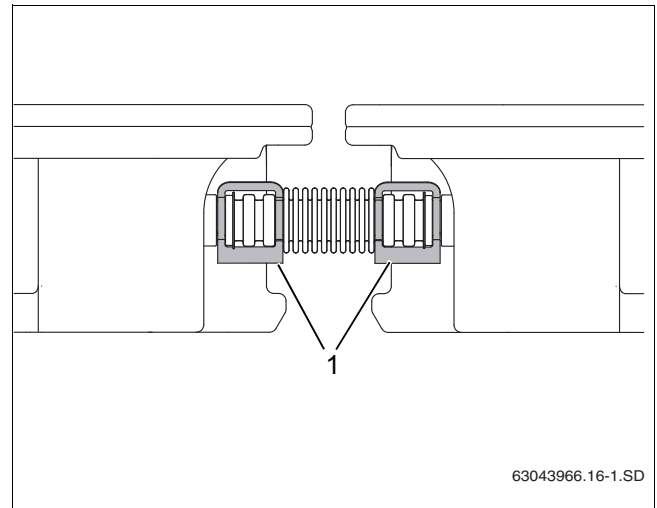


Рис. 50 Крепление гофрированной трубы зажимами

- ▶ Затяните винт двухстороннего зажима ключом SW 5.



УКАЗАНИЕ ДЛЯ ПОТРЕБИТЕЛЯ

При затягивании винтов в месте отрыва отламываются пластмассовые перемычки.

Теперь прижим (рис. 51, [1]) находится в нижней кромке коллектора.

С остальными коллекторами нужно произвести те же действия.

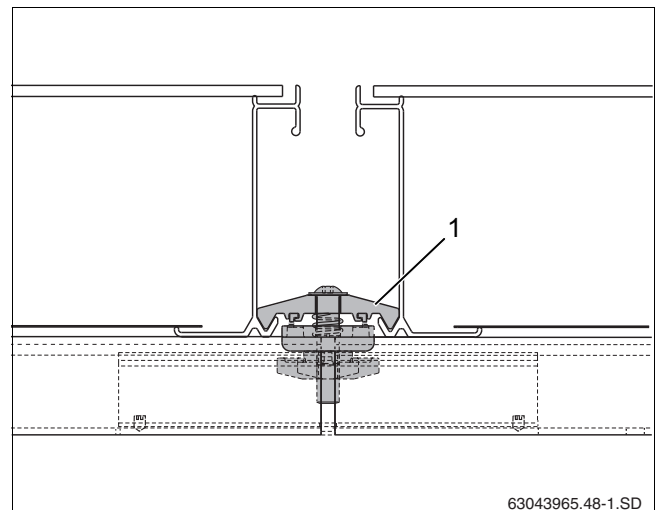


Рис. 51 Двухсторонний зажим между 2 коллекторами

Установка односторонних зажимов коллектора слева

Когда установлены все коллекторы, можно закрепить два оставшихся односторонних зажима.

- ▶ Задвиньте односторонние зажимы (рис. 52, [1]) в верхнюю и нижнюю профильную рейку.
- ▶ Придвиньте зажимы к раме коллектора и затяните ключом SW 5 (рис. 52, [2]).

Теперь прижим (рис. 52, [2]) находится в нижней кромке коллектора.



УКАЗАНИЕ ДЛЯ ПОТРЕБИТЕЛЯ

При затягивании винта в месте отрыва отламывается пластмассовая направляющая.

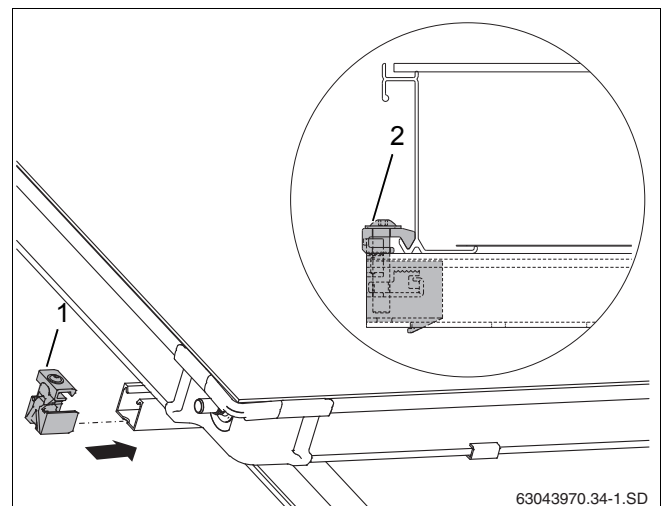


Рис. 52 Односторонний зажим коллектора слева

7 Подключение датчика коллектора



УКАЗАНИЕ ДЛЯ ПОТРЕБИТЕЛЯ

Датчик коллектора прилагается к комплектной станции или к системе управления.

Обратите внимание на разные места установки при одно- и двухрядной коллекторной системе (рис. 53).



ВОЗМОЖНО ПОВРЕЖДЕНИЕ ОБОРУДОВАНИЯ

из-за поврежденного провода датчика.

- ▶ Оберегайте провод от возможных повреждений (например, поедания грызунами).

Место установки

Датчик должен устанавливаться в коллектор, к которому подключена подающая линия (рис. 53, [2]).

- Место установки (рис. 53, [A]) в однорядной системе коллекторов.
- Место установки (рис. 53, [B]) в двухрядной системе коллекторов.

Монтаж датчика коллектора

Для исправной работы солнечной установки необходимо, чтобы коллекторный датчик (рис. 54, [1]) был вставлен в установочную трубку до упора (примерно на 250 мм).

- ▶ Проткните датчиком или отверткой уплотнительный слой в гильзе (рис. 54, [3]).
- ▶ Заверните зажимную втулку (рис. 54, [2]) в гильзу.
- ▶ Вставьте датчик примерно на 250 мм в установочную трубку (до упора).
- ▶ Затяните зажимную втулку (рис. 54, [2]), удерживая от сворачивания.



УКАЗАНИЕ ДЛЯ ПОТРЕБИТЕЛЯ

Если Вы проткнули гильзу (рис. 54, [3]) не в том коллекторе, в котором нужно, то ее нужно плотно закрыть заглушкой из комплекта для подключения. Но прежде нужно, используя резьбовую втулку (рис. 54, [2]), удалить находящуюся в гильзе гайку.

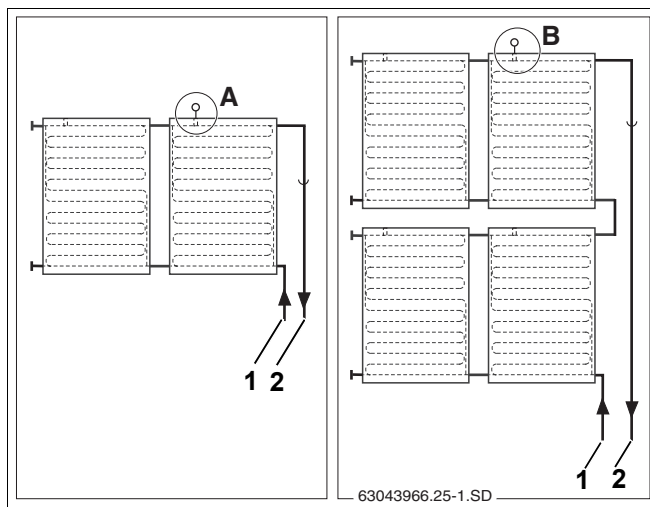


Рис. 53 Место установки датчика коллектора (схематическое изображение)

- [1] обратная линия
- [2] подающая линия

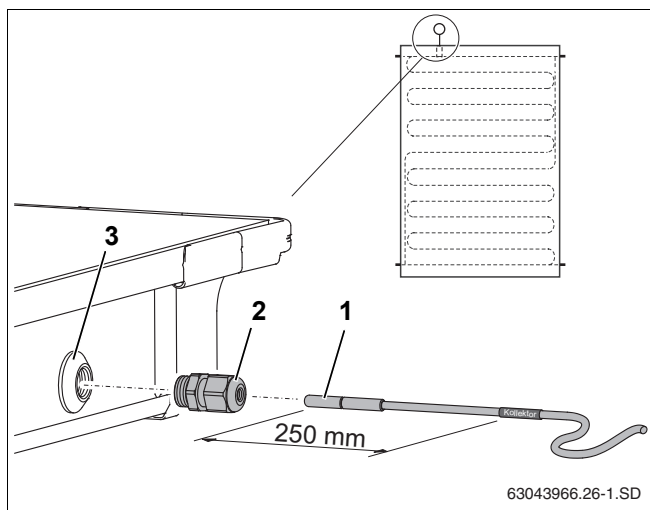


Рис. 54 Установка датчика в коллектор

- [1] датчик коллектора
- [2] зажимная резьбовая втулка
- [3] гильза для установки датчика

8 Подключение сборных линий

Информация по прокладке сборных линий приведена в инструкции по монтажу комплектной станции.



ВОЗМОЖНО ПОВРЕЖДЕНИЕ ОБОРУДОВАНИЯ

из-за неплотностей в месте подключения коллектора вследствие смещения из-за термических нагрузок.

- ▶ Проведите подающую линию заказчика (рис. 55, [1]) вдоль коллектора, а не вертикально вниз.

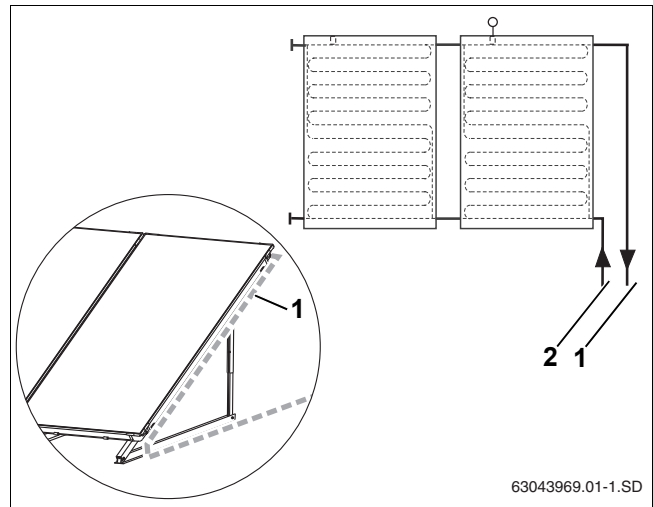


Рис. 55 Подвод сборных линий к полю коллектора

- [1] подающая линия
- [2] обратная линия

8.1 Установка держателя подающей линии

Держателем можно прикрепить к коллектору подающую линию с установленной на ней изоляцией.



УКАЗАНИЕ ДЛЯ ПОТРЕБИТЕЛЯ

Мы рекомендуем применять обычные хомуты для труб (рис. 56, [1]) для крепления сборных линий в отверстиях с резьбой М8 на держателе (рис. 56, [2]).

Диаметр хомута выбирается по наружному диаметру подающей линии с изоляцией.

- ▶ Установите держатель (рис. 56, [3]) на раму коллектора и затяните винт ключом SW 5.
- ▶ Изолированные сборные линии крепятся к держателю.

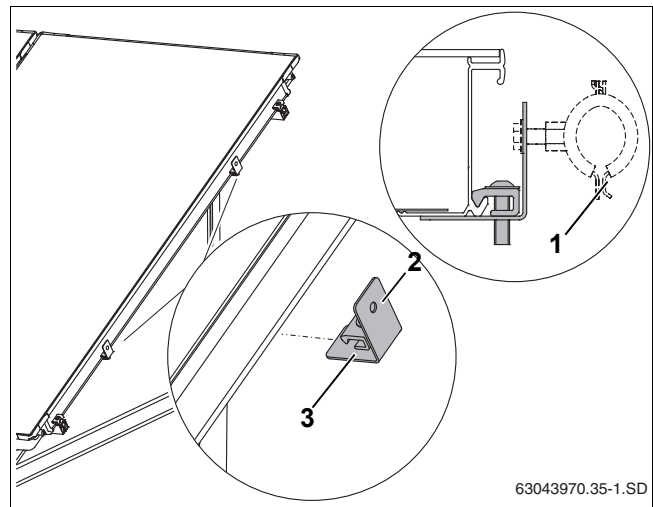


Рис. 56 Крепление держателя к раме коллектора

- [1] хомут (заказчика)
- [2] отверстие с резьбой М8
- [3] держатель

8.2 Удаление воздуха при заполнении под давлением

Если выпуск воздуха из солнечной установки осуществляется напорным заполняющим насосом, то в этом случае установка воздушного клапана на крыше не требуется.

- ▶ Снимите резиновые защитные крышки со штуцеров коллектора.
- ▶ Наденьте уголок (рис. 57, [2]) с зажимным кольцом и накидной гайкой на штуцер коллектора.
- ▶ Закрепите уголок зажимом (рис. 57, [1]).

Выполните те же действия для подключения обратной линии.

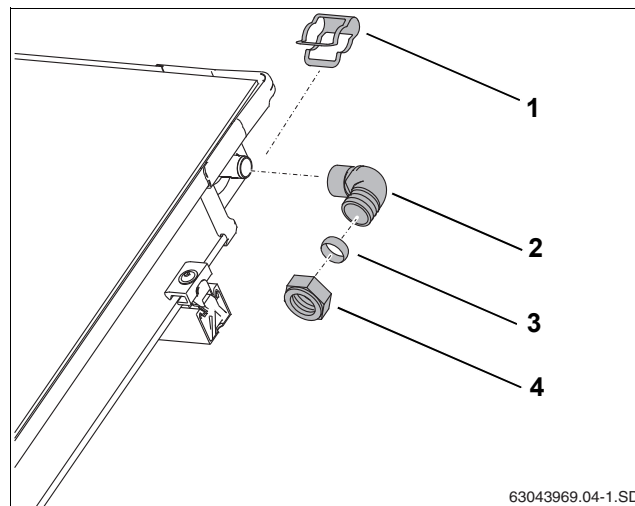


Рис. 57 Монтаж подающей линии (без воздушного клапана на крыше)

- [1] зажим
- [2] уголок
- [3] зажимное кольцо 18 мм
- [4] накидная гайка для зажимного кольца

8.3 Удаление воздуха через воздушный клапан (дополнительный заказ)

Если Вы хотите установить в самой высокой точке системы на солнечной установке автоматический клапан выпуска воздуха (дополнительный заказ), то нужно прокладывать подающую линию с подъемом по направлению к клапану (рис. 58, [2]) и обратную линию с подъемом по направлению к полю коллекторов (рис. 58).

Избегайте частых изменений направления.



УКАЗАНИЕ ДЛЯ ПОТРЕБИТЕЛЯ

Для каждой смены направления вниз и затем вверх нужно устанавливать дополнительный воздухоотборник с клапаном выпуска воздуха.

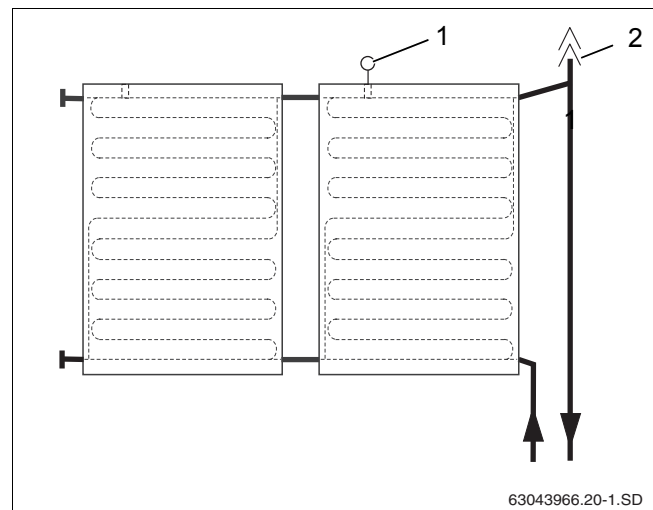


Рис. 58 Воздухоотборник с воздушным клапаном на подающей линии

[1] датчик коллектора

[2] автоматический воздушный клапан на крыше



УКАЗАНИЕ ДЛЯ ПОТРЕБИТЕЛЯ

Мы рекомендуем всегда устанавливать на солнечных установках цельнометаллические воздушные клапаны, так как они выдерживают высокие температуры.

Функции потайного винта и защитной крышки автоматического воздушного клапана

Удаление воздуха из солнечной установки осуществляется через открытый потайной винт. Чтобы через него в солнечный коллектор не проникала влага, нужно всегда устанавливать защитную крышку (рис. 59, [1]).

Откройте воздушный клапан, для чего отверните находящийся внутри потайной винт на один оборот.

Объем поставки комплекта универсального воздушного клапана (рис. 59):

| | | |
|------|-------------------------------------|-----|
| [1] | защитная крышка (потайной винт) | 1 X |
| [2] | автоматический воздушный клапан | 1 X |
| [3] | шаровой кран | 1 X |
| [4] | уплотнение | 1 X |
| [5] | воздухоотборник | 1 X |
| [6] | двойной ниппель с кольцом | 1 X |
| [7] | Ниппель R $\frac{3}{4}$ | 1 X |
| [8] | накидная гайка (здесь не требуется) | 2 X |
| [9] | уплотнение (здесь не требуется) | 1 X |
| [10] | шайба (здесь не требуется) | 1 X |
| [11] | зажимная шайба (здесь не требуется) | 1 X |

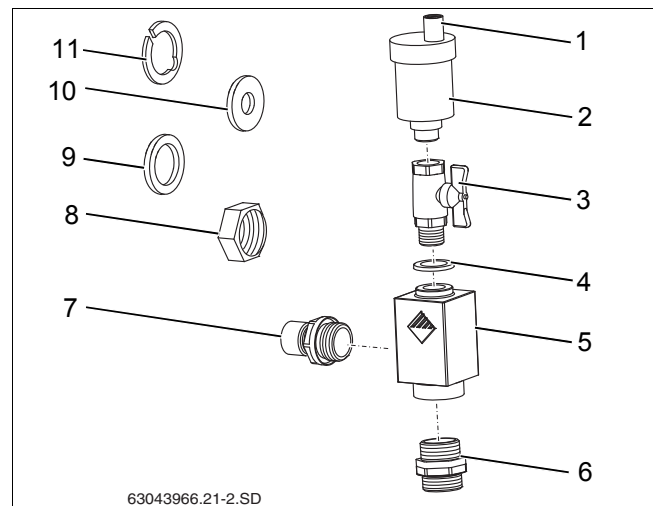


Рис. 59 Универсальный комплект воздушного клапана

Монтаж воздушного клапана

- ▶ Заверните ниппель (рис. 60, [6]) и двойной ниппель (рис. 60, [4]) в воздухоотборник (с кольцевым уплотнением).
- ▶ Наденьте воздухоотборник (рис. 60, [5]) с ниппелем на штуцер коллектора и закрепите зажимом.
- ▶ Подключить сборную линию к резьбовому соединению с зажимным кольцом (18 мм) (рис. 60, [2]).

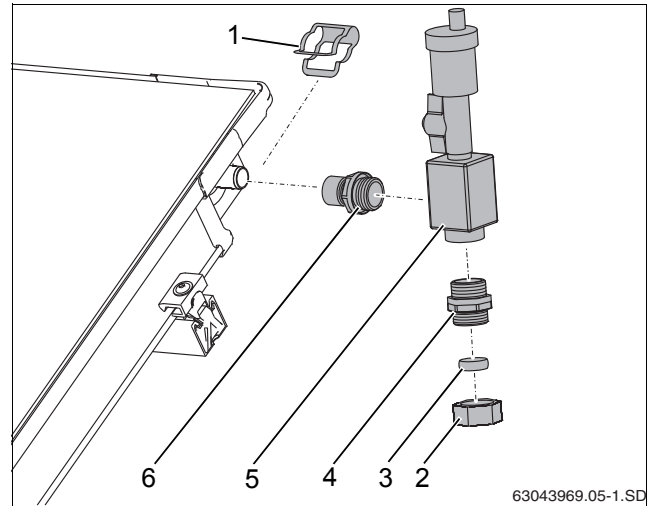


Рис. 60 Подключение воздушного клапана

- [1] зажим
- [2] накидная гайка для зажимного кольца 18 мм
- [3] зажимное кольцо
- [4] двойной ниппель с кольцом
- [5] воздухоотборник
- [6] ниппель

8.4 Соединение двух рядов

Для соединения двух рядов коллекторов (рис. 61, [1]) потребуется второй комплект подключения.

- ▶ Смонтируйте отдельные части, как это описано в Глава 8.2 „Удаление воздуха при заполнении под давлением“.
- ▶ Соединение между рядами коллекторов производится медной трубой.

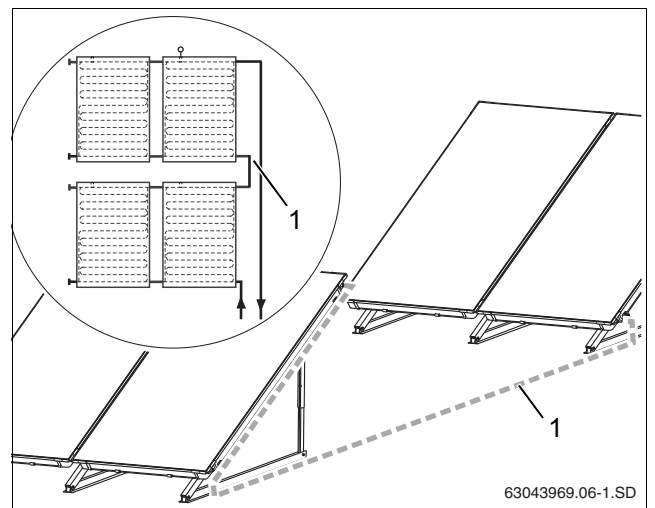


Рис. 61 Два ряда коллекторов, один за другим

9 Заключительные работы

9.1 Контроль монтажа



ВОЗМОЖНО ПОВРЕЖДЕНИЕ ОБОРУДОВАНИЯ

из-за коррозии, если остатки воды после промывания или опрессовки остаются долгое время в солнечной установке.

- ▶ Сразу же после промывания / опрессовки солнечной установки пускайте ее в эксплуатацию с рабочей жидкостью (данные по промыванию / опрессовке приведены в инструкции на комплектную станцию). В ином случае промывание / опрессовку проводите позже.



УКАЗАНИЕ ДЛЯ ПОТРЕБИТЕЛЯ

Заключительные работы по укладке изоляции проводите только после проведения контроля выполненного монтажа.

9.2 Изоляция соединительных и сборных линий

- ▶ Разрежьте входящую в комплект поставки изоляцию (длиной 710 мм) на куски длиной 88 мм и оберните гофрированные трубы между коллекторами.

Монтаж изоляции заказчика на сборных линиях при внутреннем и наружном монтаже

- Для изоляции линий при наружном монтаже используйте материал, устойчивый к воздействию ультрафиолетовых лучей и высоких температур.
- Для изоляции линий при внутреннем монтаже используйте материал, устойчивый к воздействию высоких температур.
- При необходимости защитите изоляцию от расклеивания птицами.

Контрольные мероприятия

| | | |
|----|---|--------------------------|
| 1. | Закреплены зажимами гофрированные трубы, торцевые крышки и соединительные уголки? | <input type="checkbox"/> |
| 2. | Все опоры коллекторов соединены профильными рейками? | <input type="checkbox"/> |
| 3. | Установлены крепления от сползания, они зафиксировались в профильных рейках? | <input type="checkbox"/> |
| 4. | Датчик вставлен до упора и закреплен в зажимной втулке? | <input type="checkbox"/> |
| 5. | Проведена гидравлическая опрессовка, все подключения герметичны (см. инструкцию комплектной станции)? | <input type="checkbox"/> |



УКАЗАНИЕ ДЛЯ ПОТРЕБИТЕЛЯ

Если выпуск воздуха из солнечной установки осуществляется через автоматический воздушный клапан (дополнительное оборудование), то после завершения выпуска воздуха нужно закрыть шаровой кран (см. инструкцию по монтажу комплектной станции).

10 Краткая инструкция по установке коллекторов с анкерным креплением и заполнением под давлением

В этой главе приведен только обзор необходимых работ. Прочитайте на указанных страницах подробное описание работ, все предупреждения об опасностях и указания для потребителя.

Монтаж опор и профильных реек

1. Вставьте друг в друга и закрепите телескопические направляющие в соответствии с выбранным углом наклона. стр. 13
2. Просверлите отверстия в двутавре (или в другом подобном основании) и закрепите опоры коллекторов винтами. стр. 22
3. Соедините между собой профильные рейки вставками. стр. 25
4. Прикрепите профильные рейки к опорам коллектора. стр. 26
5. Выровняйте профильные рейки в горизонтальной плоскости. стр. 26
6. Установите крепления от сползания в два продольных внутренних отверстия нижних профильных реек. стр. 26

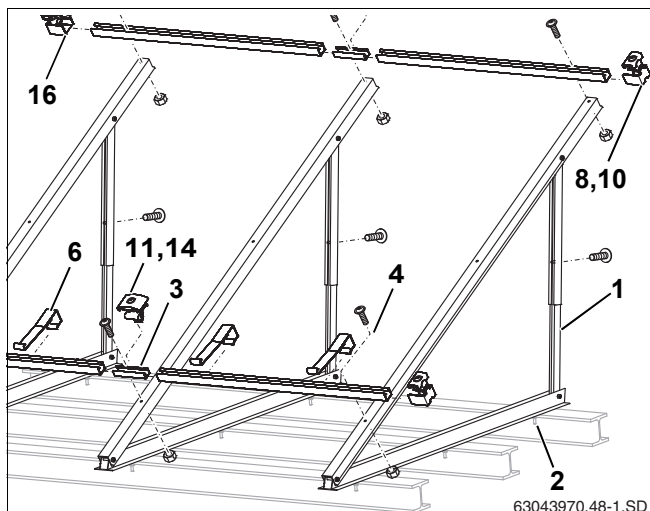


Рис. 62 Монтаж на плоской крыше

Подготовка монтажа коллектора

7. Закройте ненужные подключения торцевыми крышками и закрепите их зажимами. стр. 29

Крепление коллекторов

8. Вставьте односторонние зажимы справа в профильные рейки. стр. 30
9. Установите первый коллектор справа на профильные рейки и придвиньте к зажимам. стр. 30
10. Затяните винты зажимов коллектора справа. стр. 30
11. Установите двухсторонние зажимы в профильные рейки и придвиньте их к первому коллектору. стр. 31
12. Наденьте гофрированные трубы на штуцеры первого коллектора и закрепите их зажимами. стр. 31
13. Придвиньте второй коллектор к первому коллектору и закрепите соединения зажимами. стр. 31
14. Затяните винты двухсторонних зажимов коллекторов. стр. 31
15. С остальными коллекторами выполните те же действия. стр. 32
16. Установите слева односторонние зажимы коллектора. стр. 32

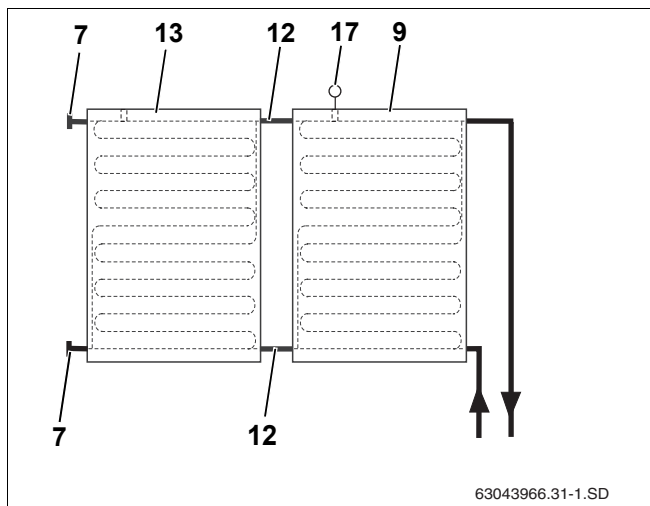


Рис. 63 Гидравлическое подключение

Подключение сборных линий

17. Вставьте датчик до упора в коллектор, к которому подключена подающая линия, и затяните резьбовое соединение. стр. 33
18. Установите держатель подающей линии на раму коллектора и закрепите его. стр. 34
19. Установите уголки с накидной гайкой и зажимным кольцом на штуцерах подающей и обратной линии. стр. 35
20. Закрепите уголки зажимами. стр. 35
21. Проведите контроль монтажных работ. стр. 38
22. Установите на сборные линии изоляцию из материала, устойчивого к воздействию ультрафиолетовых лучей и высоких температур. стр. 38

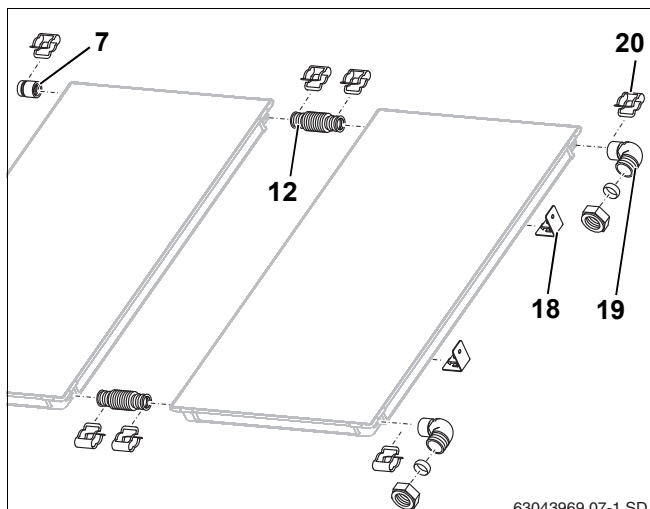


Рис. 64 Монтаж датчика коллектора и соединительных элементов

11 ГАРАНТИЙНЫЙ ТАЛОН

| | | | |
|-------------------|--|--------------------------------|-----------|
| Тип оборудования: | | Заводской и Серийный номер: | FD |
|-------------------|--|--------------------------------|-----------|

Название, адрес, телефон фирмы продавца:
..... (место для печати)

| | |
|--------------------------|--------------------------------|
| Дата продажи: | Фамилия и подпись Продавца: |
|--------------------------|--------------------------------|

Адрес установки оборудования:
Телефон:

Данные мастера, осуществившего **пуск и наладку**¹⁾ оборудования:

Фамилия: Имя:

Номер сертификата:

| | |
|-------------------------------------|---|
| Дата пуска оборудования: | Подпись мастера: (место для печати) |
|-------------------------------------|---|

1) пусконаладочные работы производятся специалистами уполномоченных Продавцом и/или Изготовителем сервис-ных организации, перечень которых указан в приложении к гарантийному талону и/или на сайте www.bosch-ff.ru.

| | |
|-------------------------------|-------------------------|
| Замечания при пуске: | |
| Установленные принадлежности: | |

Настоящим подтверждаю, что прибор пущен в эксплуатацию, работает исправно, инструктаж по правилам эксплуатации и технике безопасности проведен. Инструкция по эксплуатации оборудования получена, содержание доведено и понятно, с требованиями эксплуатации согласен и обязуюсь выполнять. С гарантийными обязательствами Изготовителя ознакомлен и согласен.

Подпись Покупателя:

| ВЫПОЛНЕНИЕ ПЛАНОВОГО ТЕХНИЧЕСКОГО ОБСЛУЖИВАНИЯ ²⁾ | | | | | |
|--|------|------------------------------|--|----------------------|--------------------|
| № п/п | Дата | Номер/дата договора на ТО | Замечания при выполнении планового технического обслуживания | Номер сертификата | Подпись мастера |
| | | | | | |

2) после 12 (двенадцати) месяцев с начала эксплуатации, и в течение 2 месяцев, необходимо произвести плановое техническое обслуживание оборудования.

| ВЫПОЛНЕНИЕ ГАРАНТИЙНЫХ РАБОТ | | | | |
|------------------------------|------|-------------------------|---------------------------|-----------------|
| № п/п | Дата | Номер гарантийного акта | Номер сертификата мастера | Подпись мастера |
| | | | | |
| | | | | |
| | | | | |

| | | |
|--|--|--|
| № Дата пуска: | № Дата пуска: | № Дата пуска: |
| Заводской № FD | Заводской № FD | Заводской № FD |
| Номер сертификата: | Номер сертификата: | Номер сертификата: |
| Подпись мастера ³⁾ : | Подпись мастера ³⁾ : | Подпись мастера ³⁾ : |
| Дата планового ТО: | Дата планового ТО: | Дата планового ТО: |
| Номер сертификата: | Номер сертификата: | Номер сертификата: |
| Подпись мастера ⁴⁾ : | Подпись мастера ⁴⁾ : | Подпись мастера ⁴⁾ : |
| Дата ремонта: | Дата ремонта: | Дата ремонта: |
| Подп. клиента: | Подп. клиента: | Подп. клиента: |
| 3) ставится в день пуска оборудования 4) ставится в день ремонта оборудования | 3) ставится в день пуска оборудования 4) ставится в день ремонта оборудования | 3) ставится в день пуска оборудования 4) ставится в день ремонта оборудования |

ГАРАНТИЙНЫЕ ОБЯЗАТЕЛЬСТВА

1. Гарантия предоставляется на четко определенные характеристики товара или отсутствие недостатков согласно соответствующему уровню техники.
2. Гарантийные сроки.
 - 2.1. Срок гарантии завода изготовителя – 24 месяца с даты ввода оборудования в эксплуатацию, но не более 28 месяцев соответственно с даты поставки оборудования конечному Потребителю.
При обязательном соблюдении следующих условий:
 - монтаж оборудования производился специалистами организации, имеющей соответствующие лицензии на проведение данного вида работ, персонал организации аттестован и имеет необходимые допуски;
 - пусконаладочные работы производились специалистами уполномоченных Продавцом и/или Изготовителем сервисных организации, перечень которых указан в приложении к гарантийному талону и/или на сайте www.bosch-tt.ru, при ее отсутствии или недостоверности вы можете обратиться в торгующую организацию или к уполномоченной изготовителем организации (контактная информация указана ниже). А так же составлен акт о проведении пусконаладочных работ и/или в наличие соответствующее подтверждение этому в гарантийном талоне;
 - оборудование установлено с соблюдением действующих строительных норм и правил (СНиП), государственных стандартов (ГОСТ), местных норм, а так же предписаний инструкции по монтажу;
 - после 12 (двенадцати) месяцев с начала эксплуатации оборудования, в течение 2 месяцев, необходимо произвести плановое техническое обслуживание оборудование с соответствующей отметкой в гарантийном талоне уполномоченной Продавцом и/или Изготовителем сервисной организацией;
 - до монтажа, оборудование должно храниться в теплом сухом помещении.
 - 2.2. Гарантийный срок на замененные после истечения гарантийного срока узлы и агрегаты, а также на запасные части составляет 6 месяцев.
3. Претензии на удовлетворение гарантийных обязательств не принимаются в случаях, если:
 - 3.1. Поставка оборудования произведена через неуполномоченных БОШ представителей, отсутствует сертификат соответствия.
 - 3.2. Выявлено повреждение или удаление заводского серийного номера оборудования.
 - 3.3. Внесены конструктивные изменения в оборудование, без согласования с уполномоченной БОШ на проведение подобных работ, организацией.
 - 3.4. На оборудование устанавливаются детали чужого производства.
 - 3.5. Не соблюдаются правила по монтажу и эксплуатации оборудования Производителя.
 - 3.6. Вмешательство в оборудование неуполномоченных лиц и/или организаций.
 - 3.7. Неисправность является следствием:
 - неправильной эксплуатации;
 - подключения оборудования к коммуникациям и системам (электроснабжения, водопроводная сеть, газоснабжение, дымоход, и т.д.) не соответствующим ГОСТ, требованиям СНиП и предписаниям инструкций по монтажу и эксплуатации изделия;
 - использованием энерго- и теплоносителей несоответствующих ГОСТ, требованиям СНиП и предписаниям инструкций по монтажу и эксплуатации изделия;
 - попадания в изделие посторонних предметов, веществ, жидкостей, животных, насекомых и т.д.
 - 3.8. Механические повреждения получены в период доставки от точки продажи до места монтажа, монтажа, эксплуатации.
4. БОШ также не несет ответственности за изменение состояния или режимов работы Оборудования в результате ненадлежащего хранения, а также действия обстоятельств непреодолимой силы.
5. Гарантия не распространяется на расходные материалы.
6. БОШ не несет никаких других обязательств, кроме тех, которые указаны в настоящих “Гарантийных обязательствах”.

Срок службы – 12 лет.

В интересах Вашей безопасности:


Монтаж, пуск, ремонт и обслуживание должны осуществляться только специалистами, обученными и аттестованными производителем оборудования.

Для надежной и безопасной работы оборудования рекомендуется установка фильтров на подаче газа и воды (горячего водоснабжения), диэлектрической разделительной проставки на магистрали подключения газа, обязательная установка фильтра на обратном трубопроводе системы отопления, а так же рекомендуется использование источника бесперебойного питания или стабилизатора напряжения, применение систем водоподготовки в системе отопления. Убедитесь, что оборудование соответствует системе, к которой подключается или в которую должно быть установлено. Параметры топлива и электрической сети совпадают с указанными в инструкции эксплуатации.

Гарантийные обязательства Изготовителя мне разъяснены, понятны и мною полностью одобрены.

Подпись Покупателя:

ООО "Роберт Бош", РОССИЙСКАЯ ФЕДЕРАЦИЯ, 129515 Москва, ул. Ак. Королева, д.13, стр. 5,
Тел. +7 495 935 7197, Факс +7 495 935 7198, e-mail: service@ru.bosch.com; www.bosch-tt.ru



ООО "Бош Термотехника"
ул.Котляковская, 3
115201 Москва, Россия
Тел. +7 495 510-33-10
www.bosch-climate.ru